

SHIBAURA

FIRE FIGHTING GENERAL CATALOG

消防ポンプ総合カタログ



シバウラ防災機器は
国際標準化機構の
品質規格 (ISO9001)
認証取得工場で
製造しています。



CONTENTS

可搬消防ポンプ

2サイクル水冷Fiシリーズ	FF510 / FF510AS、FF460 / FF460AS、FF410 / FF410AS 03 FF510 DASH premium 05 FF500AR 06
2サイクル水冷Fiシリーズ 【全自動・遠隔操作盤／ 設備・文化財用消防ポンプ】	FF500RC / FF450RC 07 FF500RC (設備・文化財) 08
4サイクル水冷Fiシリーズ 【全自動・遠隔操作盤】	FS500 09 FS500RC 10
2サイクル 水冷キャブレターシリーズ	FK500 / FK500M、FK450 / FK450M、FK400 / FK400M 11 P572S 12
2サイクル空冷Fiシリーズ	FT410 / FT410M、FT310 / FT310M 13
2サイクル 空冷キャブレターシリーズ	FT510、FT460 / FT460M 14
主要諸元	FF510 / FF510AS / FF510 DASH premium、 FF500RC / FF500AR、FF460 / FF460AS、FF450RC、FF410 / FF410AS 15
	FS500、FS500RC 16
	FK500 / FK500M、FK450 / FK450M、FK400 / FK400M 17
	P572S 18
	FT410 / FT410M、FT310 / FT310M 19
	FT510、FT460 / FT460M 20
性能比較一覧表	消防ポンプ全機種 21
台車／電動運搬台車	TK04台車、TK05台車、TK02台車、TK03台車 23 TUMUNI ツムニEKO1 24
オプション品 資機材	SRV2000-75E、SRV2000-65E 25 可搬消防ポンプ点検器具 26
可搬消防ポンプ用投光器／ ポンプ充電器	可搬消防ポンプ用投光器、ポンプ充電器 27

ポータブル電源／ソーラーパネル

ポータブル電源 (蓄電池:EL Series 発電機:MGC Series)、ソーラーパネル 28
--	----------

山林火災用小型可搬送水装置

小型送水装置セット BLACK HAWK 1 29
小型送水装置セット BLACK PANTHER 4 30

保安ポンプ

ガソリン保安ポンプ	GR100 / GR80 31
ディーゼル保安ポンプ	小規模設備用 (SDG650A) 中規模設備用 (SDG1000A / SDG1500A / SDG2000A / SDG2500A / SDG3000A) 33 大規模設備用 (SDG4000B / SDG5000B / SDG6000B / SDG7000B、SDG10K)

非常用浄水装置

MK13AB / MK13EB / MK13HB 35
--------------------------	----------

車輛

水陸両用バギー (Argo)	水陸両用バギー (Argo) 37
電動油圧式昇降装置	SW510-PC、SW510-PCマルチトラック、 SW510 / SW510L、SW700、 38 SW800 / SW900、PL-200 / PL-200L
重機搬送車	重機搬送車 39
津波・大規模 風水害対策車両/防災訓練車	津波・大規模風水害対策車両 40
資機材搬送車	消防指揮車、指揮搬送車、資機材搬送車 41
普通積載車/ 三面シャッター積載車/ 固定配管積載車	普通積載車、三面シャッター積載車、固定配管積載車 42
多機能型積載車	多機能型積載車 (コンパクト/MSパッケージ) 43 多機能型積載車 (3.5t未満) 【ベース車両:TOYOTA/ベース車両:NISSAN】 44
軽4輪駆動消防車	4WDデッキバンタイプ、4WDファンボックスタイプ、 45 4WDトラックタイプ 46

アイコンについて



クイックバルブ

握りやすい門型形状により、素早く確実な送水操作を実現。放水口向きを左右90°可変式で現場対応性を高めています。



フューエルインジェクション

燃料の供給を電子制御することにより、始動性を抜群に向上させ、ハイパワーかつ燃費を向上させています。



W吸水方式

シバウラ独自の吸水方式。吸水経路をダブル化・通路拡大・ストレーナを大型化し、大幅な吸水時間の短縮を実現します。



オートデコンプ

エンジン始動時のみシリンダ内の圧縮圧力を逃がし、始動と同時に高圧縮に自動的に戻します。リコイル始動が楽に行えます。



気水分離装置

吸水時の残留空気を効率よく抜き去ります。送水性能の向上に大きく貢献します。



遠隔操作盤接続

積載車に可搬消防ポンプを搭載する場合など、遠隔操作盤からケーブルを接続するコネクタです。



背面透光式圧力・連成計

夜間操作の可視性を高めたランプ内蔵型の圧力計と連成計。ゲージは見やすいカラー表示です。



自己診断機能

自己診断機能により、ポンプの異常を高輝度LEDが点滅、または表示して知らせるセーフティ機能です。



冷却水自動還流機構

排水が無くポンプ周辺や足元を濡らさない安全&クリーンな冷却水循環式。エア抜き装置付でスムーズな放水を実現します。



オーバーヒート防止装置

空運転や冷却水不足によるエンジンの異常加熱を未然に防ぐ安心のシステムです。



排水キャッチタンク

ポンプから出る排水を溜めるタンクで、冷却水循環システムと併せてポンプ周辺の水漏れを防止します。



低騒音

大容量排気マフラ&大型吸気サイレンサにより、エンジン音を静粛化。音質もマイルドになっています。



電子制御スロットル

ECUが機体の状態を示す電気信号を受け取り、総合判断したうえで、最終的なスロットルの開き具合を調整します。



オイルレス真空ポンプ

大型オイルレス真空ポンプの採用で、耐久力&吸水性能を大幅に向上。オイルレスは保守性・環境性にも優れています。



オートチョーク(キャブレタ)

外気温度に応じ、チョーク弁を最適な開度に自動調整するバイメタル付キャブレタ(ヒーター付)オートチョーク。始動操作・始動時間を大幅に短縮します。



分離給油方式

エンジン負担に応じて、混合比を最適化。また、オイルが少なくなっているとエンジンを止める自動停止機能付きです。



自動吸水機能

エンジンを始動するだけで、スピード吸水。吸水できない時はエンジンが自動停止します。自動/手動の切替スイッチ付き。



自動中継機能

親ポンプから吸水口へ送られてくる水圧を感知するとエンジンが自動的に始動。スロットル制御・停止まで全自動運転が可能です。



OKモニタ

ポンプの運転状態を集中管理できます。異常時の警告表示やエンジンの緊急停止機能により、ポンプを安全に使用できます。



水冷ラジエータ

バランスよくエンジンを冷却。高い燃焼効率を実現します。



リリーフ弁(温水バルブ)

エンジン冷却水の温度が一定以上になると排水バルブの弁が開き、高温水を排水。常に安定した冷却機能を維持します。



オートパワーオフ

運転していない状態が一定時間続くと自動的に電源が切れる安全機能。スイッチの切り忘れなどによるバッテリー上がりを防止します。



全自動充電器

セルスタータ付仕様に標準付属のバッテリー充電装置。回復充電・維持充電が全自動で行え、過充電の心配もありません。



低排煙

燃料供給、潤滑効率の最適化により、白煙をはじめ有害なNOx・CO2・HC排出を低減しています。



操法用根元媒介接手

放水口を斜め下向きにすることで、ホースの着脱性が向上。ホース折れも防ぎ、スムーズ&スピーディな送水が行えます。 ※FF DASH premiumのみ



PEEK材真空ポンプベーン

耐熱性、機械的強度、耐薬品性など優れた熱可塑性高機能プラスチック「PEEK材」を採用した真空ポンプベーン。

可搬消防ポンプの維持管理について

- 可搬消防ポンプは万一の火災(災害)に備え、定期的な点検、整備が必要です。
- 機能を確実に発揮する推奨使用期間は10年が目安です。
- 整備資格者による定期点検整備は6ヶ月毎に実施して下さい。
- 整備については、可搬消防ポンプ等整備資格者が実施することをお奨め致します。(補修用品の供給につきましても現在生産打ち切り後10年とさせて頂いております。)

⚠安全に関する注意

- 正しく安全にお使いいただくために、ご使用前に必ず取扱説明書をよくお読み下さい。
- 無理な操作は製品の寿命を縮め故障、事故の原因となることがあります。

現場で求める性能をこの1台に。
 新型ECU・OKモニター搭載により
 安全性と基本性能が向上。



FF510 / FF510AS **B-2級**

- 質量:約98kg / 約100kg
- 始動方式:セルモータ式・リコイル式
- 規格圧力:0.7MPa
- 規格放水量:1.32m³/min
- ※FF510ASは自動吸水機能付

FF460 / FF460AS **B-3級**

- 質量:約98kg / 約100kg
- 始動方式:セルモータ式・リコイル式
- 規格圧力:0.55MPa
- 規格放水量:1.44m³/min
- ※FF460ASは自動吸水機能付

FF410 / FF410AS **B-3級**

- 質量:約98kg / 約100kg
- 始動方式:セルモータ式・リコイル式
- 規格圧力:0.55MPa
- 規格放水量:1.26m³/min
- ※FF410ASは自動吸水機能付

■基本性能(FF510/FF510AS/FF460/FF460AS/FF410/FF410AS)



電子制御燃料噴射方式



新型ECU搭載

エンジン性能を余すことなく使用できるよう最適化、燃費の向上を実現。効率的なエネルギー管理を実現し環境負荷を低減。



新型OKモニタ

新型ECU搭載に伴い、ポンプの状態を一括管理。異常が生じた場合に警告を与える故障診断装置。



クイックバルブ

極限まで全高を下げた構造で、使いやすくパワフルでスピーディーな送水性を確保。



自動吸水 (ASシリーズ)

エンジン始動後の吸水操作を自動化。吸水できない場合にはエンジンが自動停止します。自動/手動の切替スイッチ付で、実戦や訓練での状況に応じて使い分けが可能。



PEEK材真空ポンプベーン

PEEK材採用で優れた耐久性を実現。

FF510/460/410 Information 詳細はホームページをご覧ください。



FF510
仕様書



FF460
仕様書



FF410
仕様書



取扱い動画
FF500
450 400 (M)



長距離大量送水(大量放水)
デモンストレーション

実戦に強い! 操法で勝つ! 確実な始動と圧倒的な送水力

FF510 DASH premium

- 電子制御燃料噴射方式だから、いつでもどこでも誰でも一発始動。
- 始動～吸水～送水～0.4MPa放水までクイックレスポンスを実現。
- 操法用根元媒介接手採用により、ホースの着脱性を向上、折れを防止。
- ダンパー式圧力計を標準装備。



操法用根元媒介接手



排水キャッチタンク



大型ロープ掛け

FF510 DASH premium Information

操法大会の様子は下記のQRコードよりご覧いただけます。



FF510 DASH premium
仕様書



第29回全国消防操法大会
小型ポンプの部
優勝・福岡県新宮町消防団



第30回 全国消防操法大会
小型ポンプの部
準優勝・愛知県岡崎市河合消防団



第30回 全国消防操法大会
小型ポンプの部
準優勝・滋賀県日野町消防団

待望のFi(電子制御燃料噴射方式)を搭載。
離れた場所からポンプ操作を可能にします。

FF500RC B-2級

- 質量:約100kg
- 始動方式:セルモータ式・リコイル式
- 規格圧力:0.7MPa
- 規格放水量:1.32m³/min

FF450RC B-3級

- 質量:約100kg
- 始動方式:セルモータ式・リコイル式
- 規格圧力:0.55MPa
- 規格放水量:1.44m³/min



遠隔接続端子



自動運転スイッチ

遠隔操作盤 (オプション)

消防車両のボディ側面からポンプ操作が行えます。
※車載専用ポンプに対応



車載用計器盤 PG-01 (オプション)

- 車両を選ばないシンプルなデザイン。
- 錆びにくいステンレス採用。
- 車両用専用設計。
- パネル一体型の為、シンプルかつ重厚なデザイン。
- 圧力計(0~1.5MPa)計測可能。
連成計(-0.1~1MPa)計測可能。



■基本性能(FF500RC / FF450RC 共通)



電子制御燃料噴射方式



FF500RC
仕様書



FF450RC
仕様書

文化遺産・公共設備を火災・延焼から守る。 待望のFi(電子制御燃料噴射方式)を搭載。

FF500RC (設備・文化財)

設備・文化財用消防ポンプ

遠隔操作盤・自動盤付

スイッチONで即座に全自動運転。

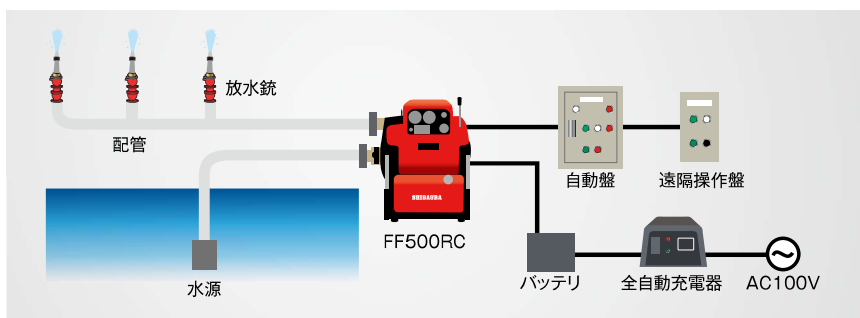


- 自動盤
- 遠隔操作盤
- 全自動充電器
- バッテリー
- 排気フレキ



電子制御燃料噴射方式

■システムフロー



■基本性能 (FF500RC)



■諸元

型式		FF500RC 設備	FF500RC 文化財
級別・届出番号		B-2級・P1747001	
寸法(全長・全幅・全高) (mm)		717×639×809	
乾燥質量(kg)		約100	
ポンプ	形式	高圧1段タービンポンプ	
	吸水口径	呼称80 (JIS-10Kフランジ)	呼称100 (JIS-10Kフランジ)
	放水口径	呼称65 (JIS-10Kフランジ)	呼称100 (JIS-10Kフランジ)
	吐出量 (m ³ /min)	1.4 / 1.6	1.3
	全揚程 (m)	70 / 40	70
	真空ポンプ・真空度	無給油式 (PEEK材, 大型ストレーナ付)・吸水高さ約9m (-0.085MPa)	
エンジン	形式	横置2気筒ガソリンエンジン	
	型式	EP556	
	総排気量 (mL)	635	
	使用燃料・タンク容量 (L)	自動車用ガソリン・11	
	潤滑方式・タンク容量 (L)	分離給油方式 (2ストローク専用オイル)・1.2	



FF500RC (設備)
仕様書



FF500RC (文化財)
仕様書

環境配慮と高性能の両立を実現。

- 無骨な消防ポンプのイメージから流線的なフォルムデザインを採用。
- フロントカバーは、止め具なしのリンク機構。

FS500 B-2級

- 質量:約120kg
- 始動方式:セルモータ式・リコイル式
- 規格圧力:0.7MPa
- 規格放水量:1.32m³/min



電子制御スロットル

従来の機械式からスロットル、ガバナ機構を電子制御化したことにより、スムーズな操作性を実現。



水冷ラジエータ方式

クーラントポンプにより、クーラント液を強制循環。さらに約380mLのリザーブタンクも標準装備。冷態始動後、アイドリングで約15分間の空運転が可能。

排水作業の短縮化

冷却水還流配管部分を1つにし、安全弁にもバルブを取付け排水作業を短縮化。



自動吸水機能

楽々運転の自動吸水機能を標準装備。手動吸水は押しボタン式で、自動・手動を吸水押しボタンと一体型のリングつまみでスムーズに切替え。「電磁クラッチ方式」による真空ポンプへの駆動伝達が現場で確実な吸水性能を発揮。



圧力損失低減型ポンプ

ポンプからボールコック接続部をストレート形状にし、圧力損失を極限まで低減。送水性能も大幅に向上。

■基本性能



電子制御燃料噴射方式



FS500 仕様書



FS500 動画マニュアル(日本語版)



FS500 1km長距離送水デモンストレーション

環境配慮と高性能の両立。 車両積載に最適。

FS500RC **B-2級**

- 質量:約120kg
- 始動方式:セルモータ式・リコイル式
- 規格圧力:0.7MPa
- 規格放水量:1.32m³/min



遠隔操作盤 FS-01R(オプション)

- 操作性を追求。
- 最大3台まで接続可能。
- モニターランプは視認性の良いLED採用。
- ポンプと同じOKモニタを採用。
- 警告灯でポンプ状態を確認。



車載用計器盤 PG-01(オプション)

- 車両を選ばないシンプルなデザイン。
- 錆びにくいステンレス採用。
- 車両専用設計。
- パネル一体型の為、シンプルかつ重厚なデザイン。
- 圧力計(0~1.5MPa)計測可能。
連成計(-0.1~1MPa)計測可能。



遠隔接続端子

積載する向きにより
接続端子の向き変更可能



基本性能



電子制御燃料噴射方式



FS500RC
仕様書

実戦から操法まで 信頼と実績のキャブレタFKシリーズ。

FK500 / FK500M **B-2級**

- 質量:約85kg / 約75kg
 - 始動方式:セルモータ式・リコイル式 / リコイル式
 - 規格圧力:0.7MPa
 - 規格放水量:1.29m³/min
- ※FK500Mはリコイル式のみとなります。

FK450 / FK450M **B-3級**

- 質量:約85kg / 約75kg
 - 始動方式:セルモータ式・リコイル式 / リコイル式
 - 規格圧力:0.55MPa
 - 規格放水量:1.42m³/min
- ※FK450Mはリコイル式のみとなります。

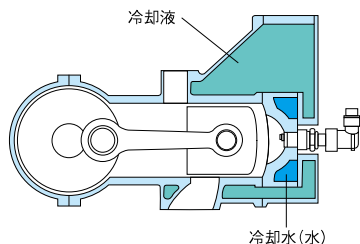
FK400 / FK400M **B-3級**

- 質量:約85kg / 約75kg
 - 始動方式:セルモータ式・リコイル式 / リコイル式
 - 規格圧力:0.55MPa
 - 規格放水量:1.21m³/min
- ※FK400Mはリコイル式のみとなります。



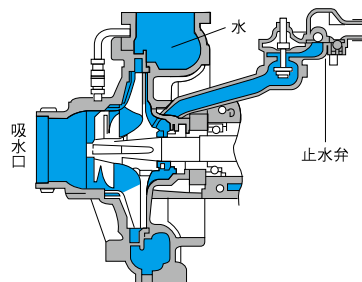
水冷ラジエータ方式

待機運転15分を可能にした事で、中継送水時も簡単操作。ヒートショックが無く、エンジンも長寿命化。



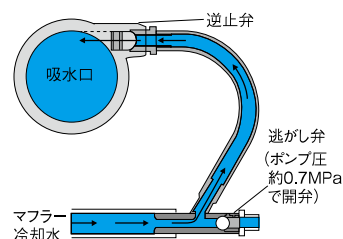
背面吸気ポンプ方式

導管の短い真空ポンプにより、吸水スピードをアップ。



ナイスバルブ (水冷ラジエータ)

高中断送水時などにポンプに急激な圧力がかかっても、ポンプの破損を守る安全設計。



■基本性能(FK500 / FK500M / FK450 / FK450M / FK400 / FK400M)



全自動充電器:FK500M・FK450M・FK400Mは除く



FK500
仕様書



FK450
仕様書



FK400
仕様書



FK500
動画マニュアル(日本語版)

B-2級トップクラスの性能。 シンプル構造で操作負担を軽減。

P572S B-2級

可搬消防ポンプ

- 質量:約91kg
- 始動方式:セルモータ式・リコイル式
- 規格圧力:0.7MPa
- 規格放水量:1.53m³/min



クイックバルブ

パワフル&スピーディな送水性能。



PEEK材 真空ポンプペーン

PEEK材採用で優れた耐久性を実現。

ステップレス スロットルダイヤル

的確な圧力操作。

■基本性能



クイックバルブ



OIL LESS



オートチョーク



分離給油



オートデコン



OKモニタ



背面透光



自己診断



クーリング



過熱防止



全自動充電器



低排煙



低騒音



P572S
仕様書

自主防災から設備など幅広いニーズに対応。 屋内外消火栓代替に最適。

- タフな空冷エンジンを採用。Fi(電子制御燃料噴射システム)搭載でより使いやすさ、安定性を実現。
- 女性から高齢者まで扱いやすいモデル。

FT410 / FT410M **B-3級**

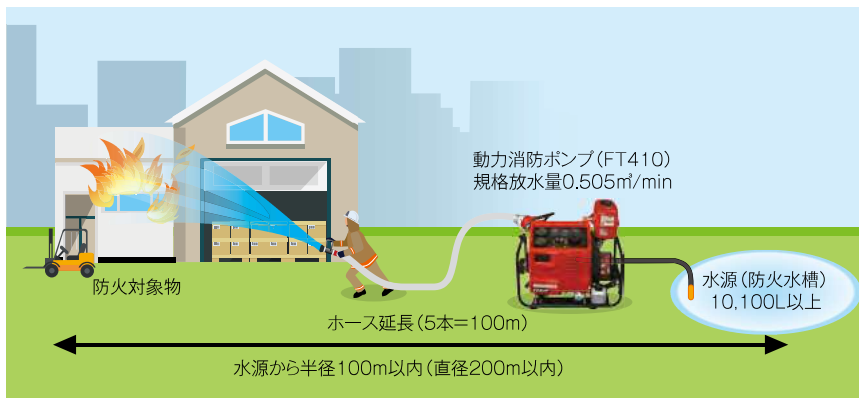
- 質量:約48kg / 約42kg
 - 始動方式:セルモータ式・リコイル式 / リコイル式
 - 規格圧力:0.55MPa
 - 規格放水量:0.505m³/min
- ※FT410Mはリコイル式のみとなります。

FT310 / FT310M **C-1級**

- 質量:約48kg / 約42kg
 - 始動方式:セルモータ式・リコイル式 / リコイル式
 - 規格圧力:0.5MPa
 - 規格放水量:0.53m³/min
- ※FT310Mはリコイル式のみとなります。



■動力消防ポンプ設備 設置基準



建築物に設置する条件

- 規格放水量：0.5m³/min以上
- 水源：
 - ①防火対象物までの水平距離100m以内
 - ②規格放水量で20分間放水可能

消火栓代替機(屋内外)に対応

消防法施行令 第11条 屋内消火栓設備、第19条 屋外消火設備代替の動力消防ポンプ設備、消防法施行令第20条として使用できます。

■基本性能(FT410 / FT410M / FT310 / FT310M)



電子制御燃料噴射方式



FT410
仕様書



FT310
仕様書



FTシリーズ
動画マニュアル(日本語版)
※旧型FT400/400(M)、FT300/300(M)の
動画マニュアルとなります。

空冷ポンプがマイナーチェンジ デザインを一新し、操作性を向上。

- タフな空冷エンジンにより待機運転が可能に。
- 軽量かつメンテナンス性も向上。

FT510 **B-2級**

- 質量:約90kg
- 始動方式:セルモータ式・リコイル式
- 規格圧力:0.7MPa
- 規格放水量:1.01m³/min

FT460 / FT460M **B-3級**

- 質量:約90kg / 約80kg
 - 始動方式:セルモータ式・リコイル式 / リコイル式
 - 規格圧力:0.55MPa
 - 規格放水量:1.23m³/min
- ※FT460Mはリコイル式のみとなります。



オートチョーク
起動力が一段とアップ。

**ステップレス
スロットルダイヤル**

従来の上下スロットルから改良し操作性を向上。



クイックバルブ

握りやすい門型形状により、素早く確実な送水操作を実現。放水口向き左右90°可変式で現場対応性を高めています。

■基本性能 (FT510 / FT460 / FT460M)



全自動充電器:FT460Mは除く



FT510
仕様書



FT460
仕様書



FTシリーズ
動画マニュアル(日本語版)
※旧型FT400/400(M)、FT300/300(M)の
動画マニュアルとなります。

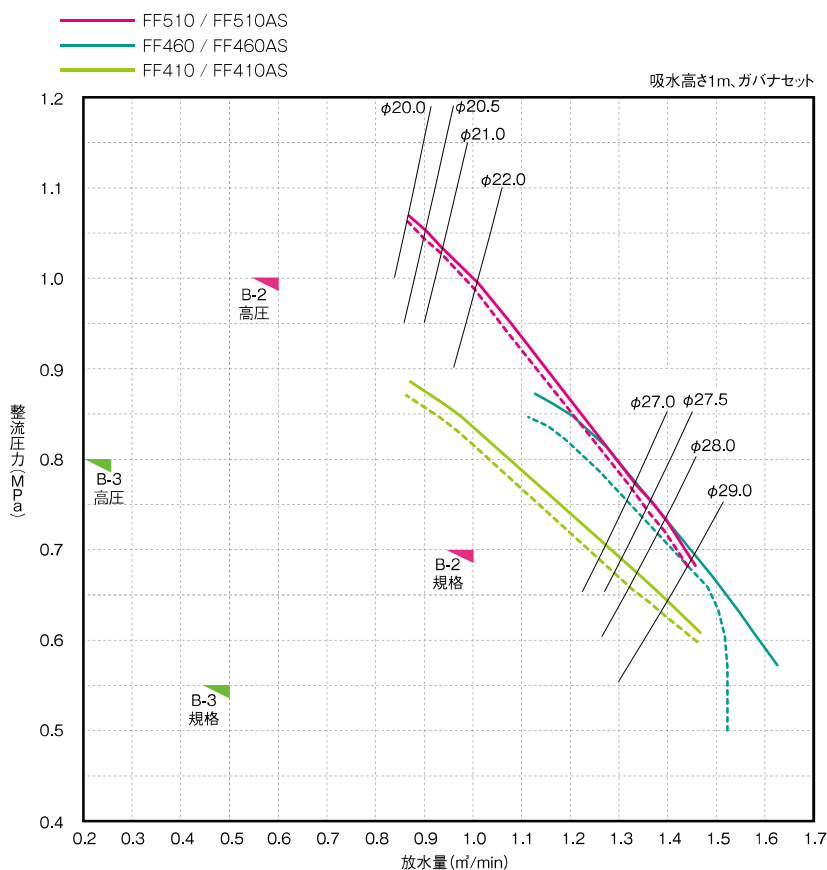
■諸元

型式	FF510/FF510AS FF510 DASH premium	FF500RC FF500AR	FF460 FF460AS	FF450RC	FF410 FF410AS
級別・届出番号	B-2級・P0147002	B-2級・P0147001	B-3級・P015A002	B-3級・P015A001	B-3級・P015B002
寸法(全長・全幅・全高) (mm)	681×639×774				
乾燥重量(kg)	約98(AS/RCは約100)				
ポンプ	形式	P556		P477	P456
	吸水口径	呼称75(消防用ねじ式結合金具 JIS B 9912)			
	放水口径	呼称65(消防用ねじ式結合金具 JIS B 9912)			
	規格圧力(MPa)・ノズル(mm)	0.7・φ27.5		0.55・φ30.5	0.55・φ28.5
	規格放水量(m ³ /min)	1.32		1.44	1.26
	高圧圧力(MPa)・ノズル(mm)	1.0・φ21.0		0.8・φ25.0	0.8・φ22.5
	高圧放水量(m ³ /min)	0.92		1.17	0.94
	定格回転速度(rpm)	5100			
真空ポンプ・真空度	無給油式(PEEK材・大型ストレーナ付)・吸水高さ約9m(-0.085MPa)				
エンジン	形式	水冷2サイクル水平2気筒ガソリンエンジン			
	型式	EP557 ※FF500系はEP556			
	総排気量(mL)	635			
	検定出力(kW/rpm)	32/5100			
	燃料供給方式	バッテリーレスFI方式			
	使用燃料・タンク容量(L)	自動車用ガソリン・11			
	潤滑方式・タンク容量(L)	分離給油方式(2サイクル専用オイル)・1.2			
	燃料消費量(L/h)※規格放水時	約16	約11		約9
	点火方式	無接点(CDI)マグネット点火			
	始動方式	セルモータ式・リコイル式			
	点灯能力(V-W)	12-3×2(メータランプ)・12-70(サーチライト)			
バッテリー	12V15Ah(密閉式)				
標準装備品	町野式根元媒介接手/バッテリー/吸水口ストレーナ				
付属品	分解工具一式/自動充電器/安全ノズル/取扱説明書/ポンプ覆い/点火プラグ/ヒューズ/大型ロープ掛け※/排水キャッチタンク※/操法用根元媒介触手※				
オプション(RCのみ)	遠隔操作盤/車載用計器盤(PG-01)				

※FF510 DASH premium

■性能曲線

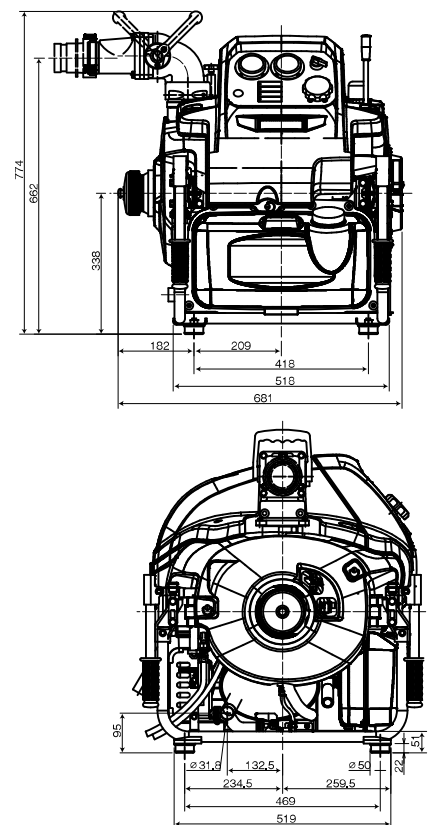
FF510 / FF510AS / FF460 / FF460AS / FF410 / FF410AS



■寸法表

FF510 / FF510AS / FF500RC / FF500AR / FF460 / FF460AS / FF450RC / FF410 / FF410AS

※FF510DPは形状が異なります。

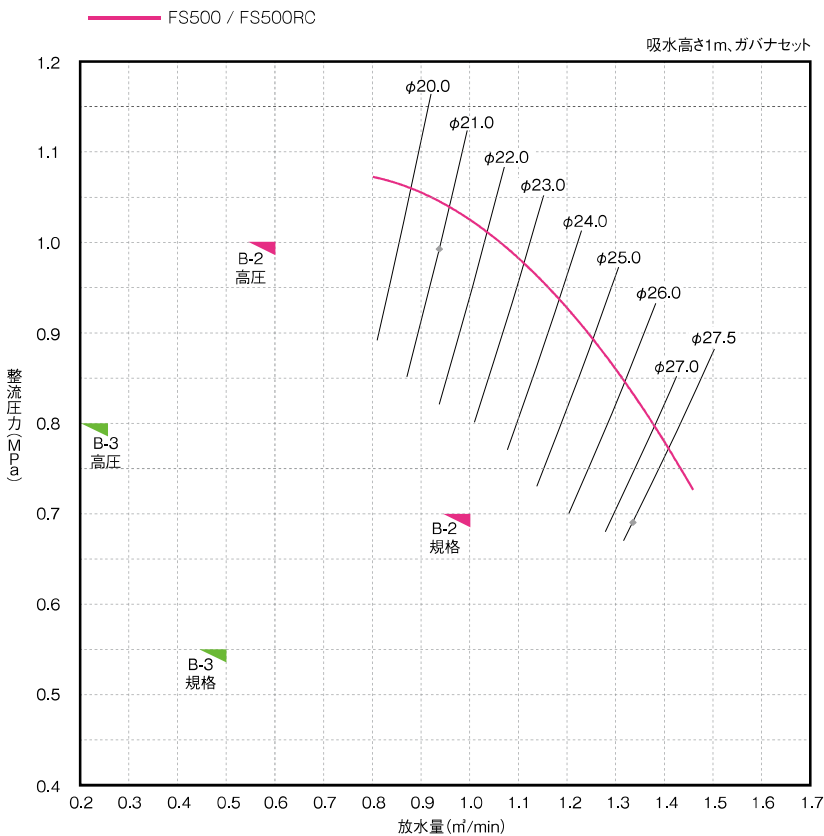


■諸元

型式		FS500	FS500RC
級別・届出番号		B-2級・P0146002	
寸法(全長・全幅・全高) (mm)		820×751×743	
乾燥重量(kg)		約120	
ポンプ	形式	B7000 高圧1段タービンポンプ(インデューサ付)	
	吸水口径	呼称 75消防ねじ式×1	
	放水口径	呼称 65消防ねじ式×1(町野式根本媒介金具付)	
	規格圧力(MPa)・ノズル(mm)	0.70・φ27.5	
	規格放水量(m ³ /min)	1.32	
	高圧圧力(MPa)・ノズル(mm)	1.00・φ21.0	
	高圧放水量(m ³ /min)	0.92	
	定格回転速度(rpm)	6000	
真空ポンプ・真空度		無給油式・吸水高さ約9m(-0.085MPa)	
エンジン	形式	水冷4ストローク直列3気筒DOHCガソリンエンジン	
	型式	R660	
	総排気量(mL)	658	
	検定出力(kW/rpm)	32/6000	
	燃料供給方式	Fi(電子制御燃料噴射式)	
	使用燃料・タンク容量(L)	自動車用レギュラーガソリン・約12.5	
	潤滑方式・タンク容量(L)	圧送式(4ストロークエンジンオイル)・約2.7	
	燃料消費量(L/h)※規格放水時	約11.5	
	点火方式	ダイレクト イグニッション システム	
	始動方式	セルモータ式・リコイル式	
	点灯能力(V-W)	12-100(サーチライト) 12-5×2(メーターランプ)	
バッテリー	12V15Ah/5h		
標準装備品		根元媒介金具	
付属品		全自動充電器/安全ノズル/取扱説明書/ポンプ覆い/ヒューズ(25A×1/15A×2)/不凍液注入ホース	
オプション(RCのみ)		遠隔操作盤(FS-01R)/車載用計器盤(PG-01)	

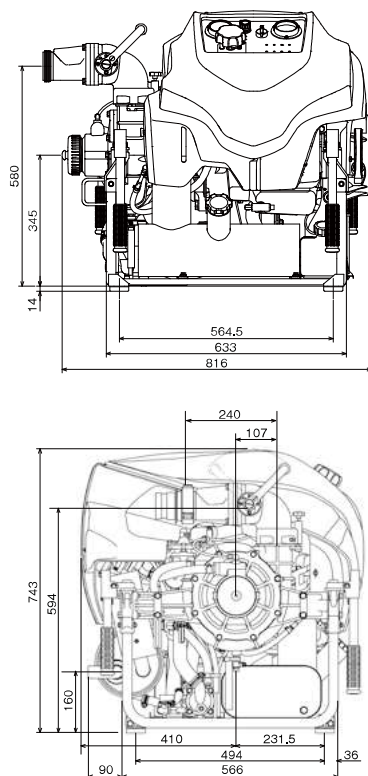
■性能曲線

FS500 / FS500RC



■寸法表

FS500



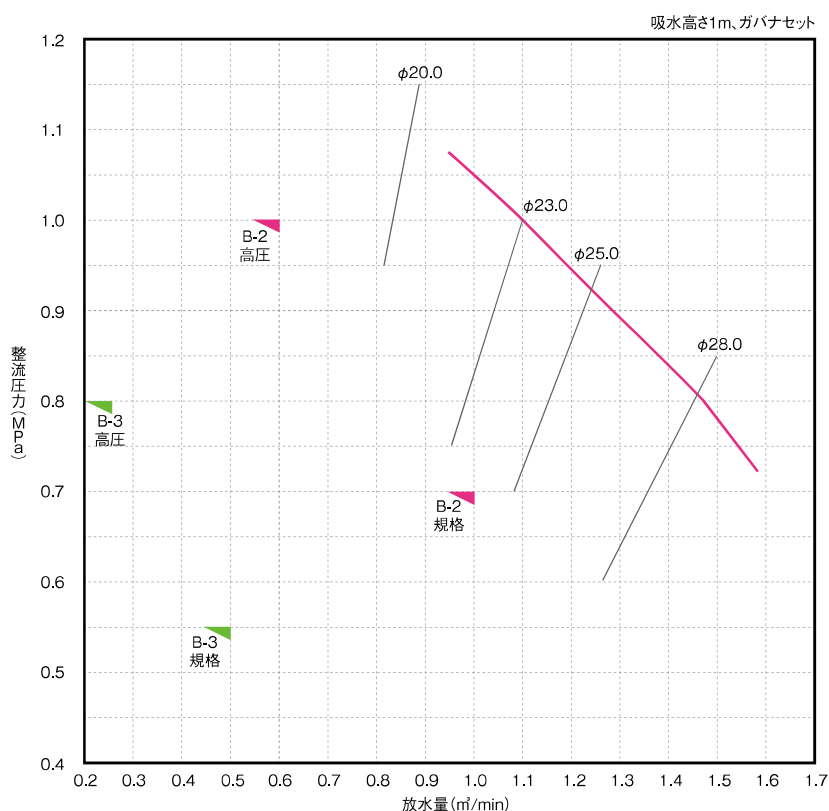
■諸元

型式	P572S	
級別・届出番号	B-2級	
寸法(全長・全幅・全高) (mm)	657×584×774	
乾燥重量(kg)	約91	
ポンプ	形式	高圧1段タービンポンプ(インデューサ付)
	吸水口径	消防用ねじ式結合金具(JIS-B-9912) 呼称75
	放水口径	消防用ねじ式結合金具(JIS-B-9912) 呼称65
	規格圧力(MPa)・ノズル(mm)	0.7・φ29.5
	規格放水量(m ³ /min)	1.53
	高圧圧力(MPa)・ノズル(mm)	1.0・φ22.5
	高圧放水量(m ³ /min)	1.06
	定格回転速度(rpm)	5200
真空ポンプ・真空度	無給油式(PEEK材)・吸水高さ約9m(-0.085MPa)	
エンジン	形式	水冷2ストローク横型2気筒ガソリンエンジン
	型式	EP572
	総排気量(mL)	723
	検定出力(kW/rpm)	34.3/5200
	燃料供給方式	気化器(キャブレタ)
	使用燃料・タンク容量(L)	自動車ガソリン・12
	潤滑方式・タンク容量(L)	分離給油方式(2サイクル専用オイル)・1.2
	燃料消費量(L/h)※規格放水時	約17.5
	点火方式	無接点マグネット(CDI方式)
	始動方式	セルモータ式・リコイル式
	点灯能力(V-W)	12-25(サーチライト)・12-3×2(メーターランプ)
バッテリー	30A19R(12V21Ah)	
標準装備品	根元媒介金具/吸水口ストレーナ	
付属品	分解工具一式/全自動充電器/安全ノズル/取扱説明書/ ポンプ覆い/点火プラグ/ヒューズ	

■性能曲線

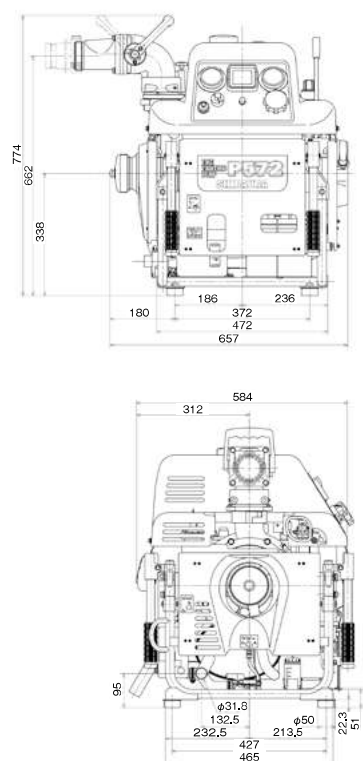
P572S

— P572S



■寸法表

P572S



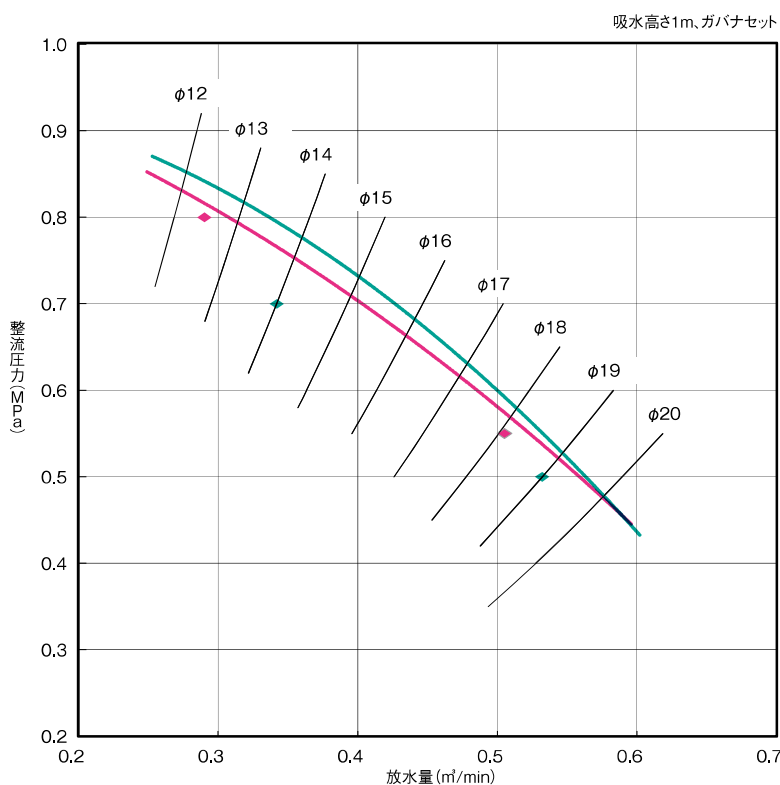
■諸元

型式	FT410 / FT410M	FT310 / FT310M	
級別・届出番号	B-3級・P0159003	C-1級・P0162004	
寸法(全長・全幅・全高) (mm)	601×489×558		
乾燥重量(kg)	約48 / 約42		
ポンプ	形式	シバウラ B505 高圧1段タービンポンプ	シバウラ C505 高圧1段タービンポンプ
	吸水口径	呼称65 消防ねじ式	
	放水口径	呼称65 消防ねじ式(町野式媒介金具付)	
	規格圧力(MPa)・ノズル(mm)	0.55・φ18.0	0.5・φ19.0
	規格放水量(m ³ /min)	0.505	0.530
	高圧圧力(MPa)・ノズル(mm)	0.80・φ12.5	0.70・φ14.0
	高圧放水量(m ³ /min)	0.290	0.342
	定格回転速度(rpm)	6000	
真空ポンプ・真空度	無給油式(ストレーナ付)・吸水高さ約9m(-0.085MPa)		
エンジン	形式	空冷2サイクル立型1気筒 ガソリンエンジン	
	型式	シバウラ E200FI	
	総排気量(mL)	200	
	検定出力(kW/rpm)	8.8 / 6000	
	燃料供給方式	バッテリーレスFI方式	
	使用燃料・タンク容量(L)	自動車用普通ガソリン・5.4	
	潤滑方式・タンク容量(L)	分離給油方式(2サイクル専用オイル)・0.4	
	燃料消費量(L/h)※規格放水時	約5.2	
	点火方式	無接点(CDI)マグネット点火	
	始動方式	セルモータ式・リコイル式(M:リコイル式)	
	点灯能力(V-W)	12-3×2(メータランプ)・12-25(サーチライト)	
バッテリー	12V18Ah/10h・12V15Ah/5h(密閉式)		
標準装備品	町野式根元媒介接手		
付属品	分解工具一式 / 安全ノズル / 点火プラグ / 取扱説明書 / ポンプ覆い / 自動充電器(Mなし) / バッテリー(Mなし)		

■性能曲線

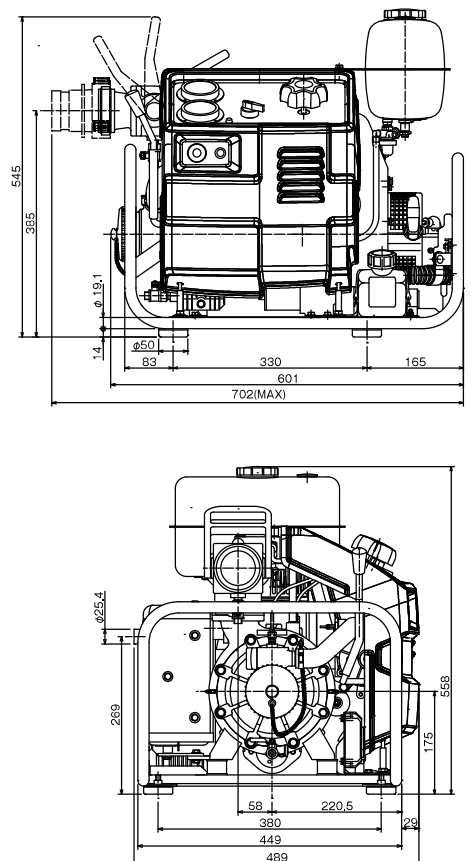
FT410 / FT410M / FT310 / FT310M

— FT410 / FT410M
— FT310 / FT310M



■寸法表

FT410 / FT410M / FT310 / FT310M



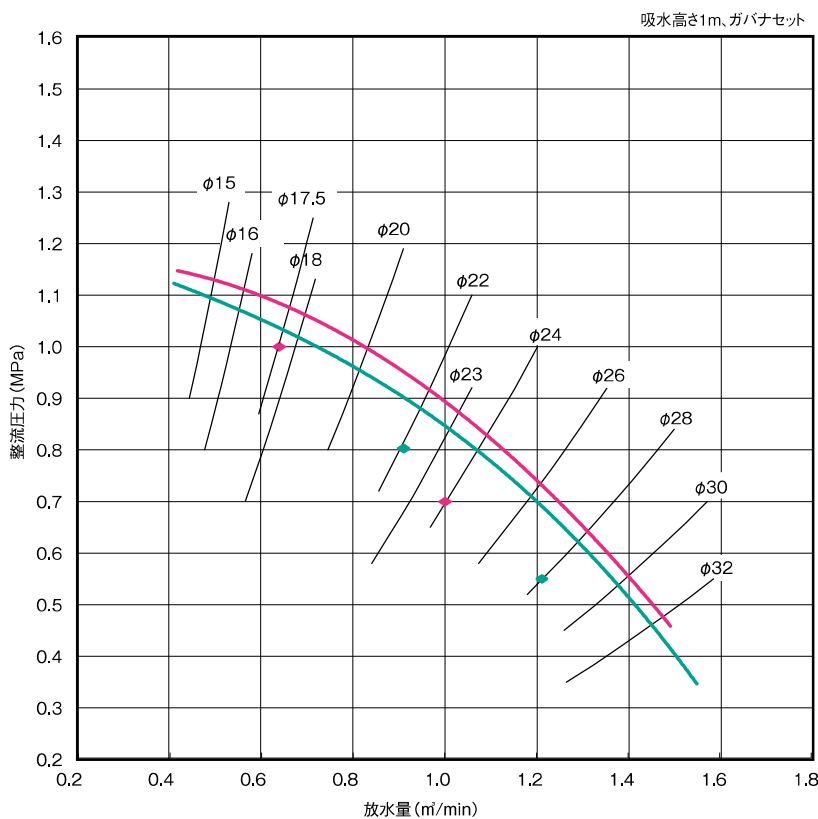
■諸元

型式	FT510	FT460 / FT460M	
級別・届出番号	B-2級・P0145001	B-3級・P0157001	
寸法(全長・全幅・全高) (mm)	737×572×740		
乾燥重量(kg)	約90	約90 / 約80	
ポンプ	形式	シバウラ B612B 高圧1段タービンポンプ	
	吸水口径	呼称75 消防ねじ式	
	放水口径	呼称65 消防ねじ式 (町野式媒介金具付)	
	規格圧力(MPa)・ノズル(mm)	0.7・φ24.0	0.55・φ28.0
	規格放水量(m ³ /min)	1.01	1.23
	高圧圧力(MPa)・ノズル(mm)	1.00・φ17.5	0.80・φ22.0
	高圧放水量(m ³ /min)	0.64	0.91
定格回転速度(rpm)	5800		
真空ポンプ・真空度	無給油式・吸水高さ約9m(-0.085MPa)		
エンジン	形式	空冷2サイクル傾斜型2気筒ガソリンエンジン	
	型式	シバウラ E440C	
	総排気量(mL)	436	
	検定出力(kW/rpm)	22.8/5800	
	燃料供給方式	キャブレタ	
	使用燃料・タンク容量(L)	自動車ガソリン・14.5	
	潤滑方式・タンク容量(L)	分離給油方式(2サイクル専用オイル)・2	
	燃料消費量(L/h)※規格放水時	約14	
	点火方式	無接点マグネット(CDI方式)	
	始動方式	セルモータ式 リコイル式	セルモータ式 リコイル式 / リコイル式
	点灯能力(V-W)	12-3x2(メータランプ)・12-35(サーチライト)	
バッテリー	12V15Ah(密閉式)	12V15Ah(密閉式) / なし	
標準装備品	町野式根元媒介金具		
付属品	分解工具一式 / 安全ノズル / 点火プラグ / 取扱説明書 / ポンプ覆い / 全自動充電器(Mなし) / バッテリー(Mなし)		

■性能曲線

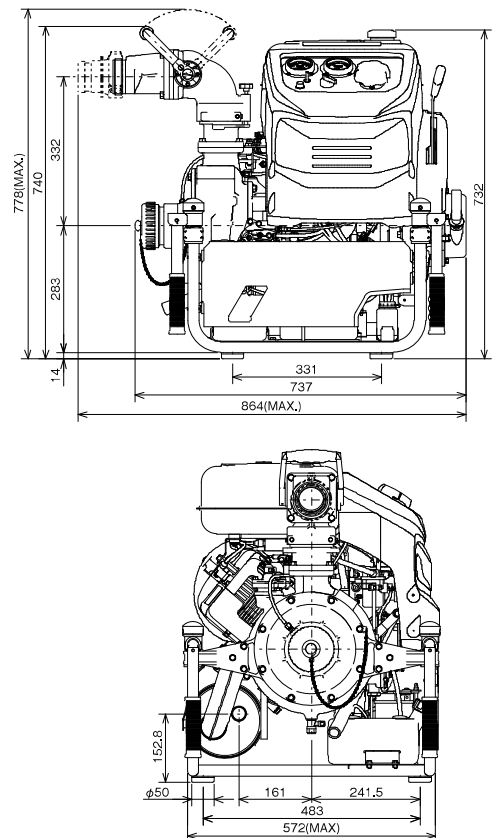
FT510 / FT460 / FT460M

— FT510
— FT460 / FT460M



■寸法表

FT510 / FT460 / FT460M



■性能比較一覧表

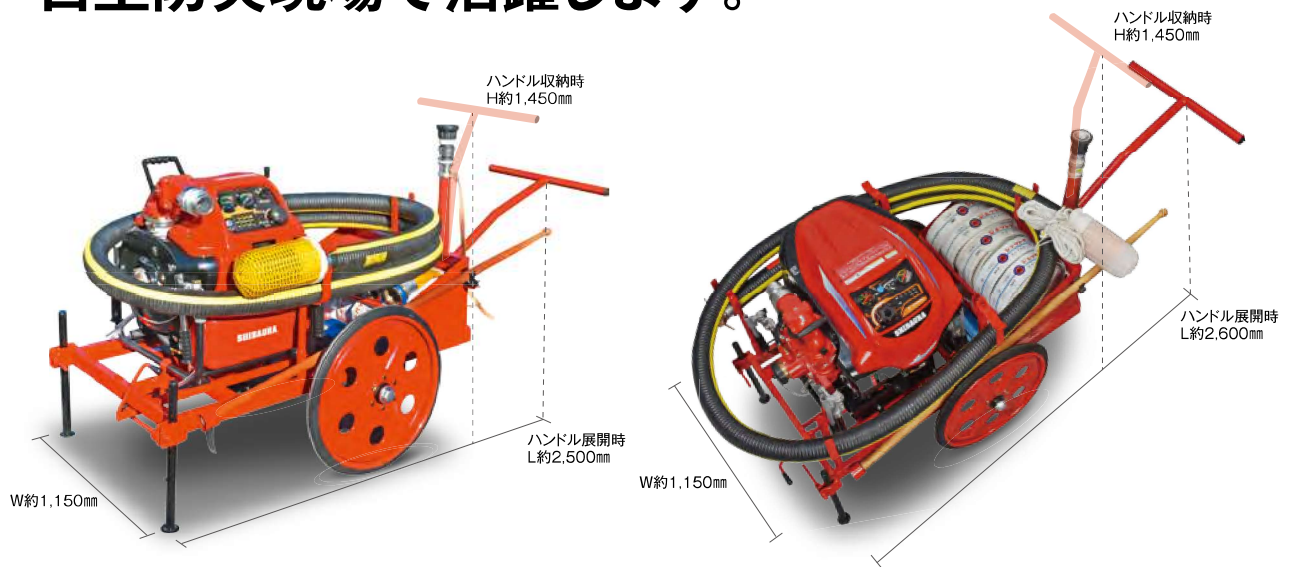
シリーズ	水冷4ストローク		水冷Fiシリーズ									
クラス	B-2級		B-2級					B-3級				
モデル	FS500		FF510			FF500		FF460		FF450	FF410	
タイプ	STD	RC	STD	DP	AS	RC	AR	STD	AS	RC	STD	AS
クイックバルブ	●	●	●	●	●	●	●	●	●	●	●	●
フラットバルブ												
オイルレス大型真空ポンプ(PEEK)			●	●	●	●	●	●	●	●	●	●
W吸水方式			●	●	●	●	●	●	●	●	●	●
気水分離装置	●	●	●	●	●	●	●	●	●	●	●	●
高性能インデューサ	●	●	●	●	●	●	●	●	●	●	●	●
操法圧力計	●	●	●	●	●		●	●	●		●	●
排水キャッチタンク	●			●								
大型ローブ掛け	●	●		●								
操法用根元媒介接手				●								
分離給油方式			●	●	●	●	●	●	●	●	●	●
電子制御燃料噴射式(Fi)	●	●	●	●	●	●	●	●	●	●	●	●
オートチョーク												
ワンタッチ・キャブドレン機構												
オートデコン(デコンプリコイル引力軽減装置)			●	●	●	●	●	●	●	●	●	●
OKモニタ／自己診断機能	●	●	●	●	●	●	●	●	●	●	●	●
冷却水還流機構	●	●	●	●	●	●	●	●	●	●	●	●
間接水冷ラジエータ方式	●	●										
オーバーヒート防止装置	●	●	●	●	●	●	●	●	●	●	●	●
オーバーヒート自動復帰機構	●	●	●	●	●	●	●	●	●	●	●	●
オイルセンサー(自動停止機能)	●	●	●	●	●	●	●	●	●	●	●	●
温水バルブ			●	●	●	●	●	●	●	●	●	●
高発電容量オルタネータ	●	●	●	●	●	●	●	●	●	●	●	●
セルスタータ／バッテリー／全自動充電器	●	●	●	●	●	●	●	●	●	●	●	●
遠隔操作盤接続端子		●				●				●		
自動吸水(手動切替)	●	●			●	●			●	●		●
オートパワーオフ	●	●	●	●	●	●	●	●	●	●	●	●
自動中継機能							●					
低排煙／低騒音	●	●	●	●	●	●	●	●	●	●	●	●

※STD:スタンダードモデル、DP:FF510 DASH Premium

※2 オイルのみ確認点灯、作動します。

	水冷キャブレタシリーズ							空冷キャブレタシリーズ			空冷Fiシリーズ				水冷Fiシリーズ			
	B-2級			B-3級				B-2級	B-3級		B-3級		C-1級		B-2級		保安ポンプ	
	P572S	FK500		FK450		FK400		FT510	FT460		FT410		FT310		FF500RC		GR80	GR100
STD	STD	M	STD	M	STD	M	STD	STD	M	STD	M	STD	M	設備	文化	-	-	
	●	●	●	●	●	●	●	●	●	●	●	●	●				●	
														●	●	●		
	●													●	●	●	●	
														●	●	●	●	
		●	●	●	●	●	●											
	●	●	●	●	●	●	●	●	●	●				●	●	●	●	
		●	●	●	●	●	●											
	●																	
	●	●	●	●	●	●	●	●	●	●	●	●	●	●	●	●	●	
										●	●	●	●	●	●	●	●	
	●	●	●	●	●	●	●	●	●	●	●	●	●	●	●	●	●	
	●	●		●		●		●	●		●		●		●	●	●	
	●	●	●	●	●	●	●	●	●	●	●	●	●	●	●	●	●	

シンプル&堅牢な台車に必要な装備をフルセット!
民間工場や町内会などの
自主防災現場で活躍します。



TK04台車 **B-2級 B-3級**

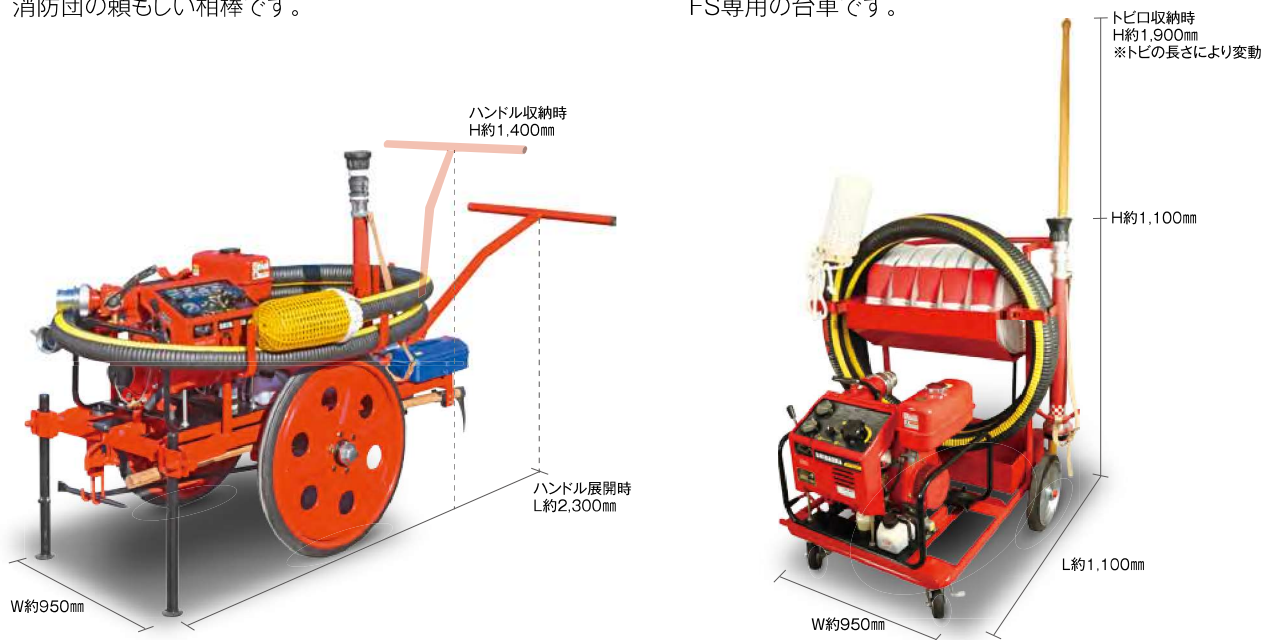
FF/FK/FT用

消防団の頼もしい相棒です。

TK05台車 **B-2級**

FS用

FS専用の台車です。



TK02台車 **B-3級 C-1級**

FT310/FT310M用、FT410/FT410M用

軽快な機動性とパワフルな放水性能。

初期消火に大活躍します。

※写真はFT300/300M/FT400/400Mになります。

TK03台車 **B-3級 C-1級**

FT310/FT310M用、FT410/FT410M用

吸管・消防用ホースをポンプに結合した即実戦型。

防災倉庫など狭い収納場所に最適。

※写真はFT300/300M/FT400/400Mになります。

※台車セットの装備品はご要望に応じて取り揃えますので、ご相談ください。

※展開時の高さは積載品により異なります。※画像はイメージです。実際とは異なる場合があります。

今までの手引き台車とは違い、 モーターの力で楽々運搬。

- マキタ製のパワーソースを使用。
- もしもの時に電気がなくなっても手動に切替可能。
- 台車本体は防水保護等級IPX4取得、水に強い。
- 2つのブレーキ(レバー/サポート)で坂道でも安心。

TUMUNI ツムニEK01



※展開時の高さは積載品により異なります。
※写真はイメージです。
※デザイン・パーツ・プリント等、実際と異なる場合があります。

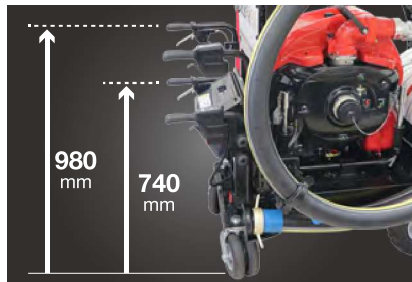
上下可搬式 ダブルリアタイヤ採用

幅狭の小径タイヤが上下に可動し地面の凹凸追従。左右駆動軸が安定して接地。



ハンドル高さが 7段階まで調整可能

身長に合わせた快適な高さに調整可能。



可搬ポンプを 降ろさず放水可能

水利が近ければ、降ろさずに放水が可能。積み降ろしを極力抑え団員さんの体力消耗を最小限にします。



■諸元

電動機	DCブラシレスモーター
電圧	直流18V(18V×2)
最高速度	前進 3段階(5km/h 3.5km/h 1.5km/h) 後進 1.0km/h
走行可能距離*	7.2km (BL1860B×4本) マキタ製リチウムイオンバッテリー ※バッテリー2本で駆動/切替スイッチ付き
使用可能時間*	約1時間40分 (BL1860B×4本) マキタ製リチウムイオンバッテリー ※バッテリー2本で駆動/切替スイッチ付き
最大登坂能力	12°

熟練を要する中継送水操作を飛躍的に簡略化。

手持ちのポンプにワンタッチ装着！中継送水をもっと安全・簡単に！
過大圧力上昇から人員、ホース、ポンプを保護。

SRV2000-75E

自動中継弁ダイレクトバルブ

- 質量:4.0kg
- 取付口:75mm消防ネジ
- 受水口:65mmメス町野接手
- 定格流量:1700L/min
- 許容圧力:2MPa
- 減圧方式:ダイヤフラムバルブ式
- 寸法:235×194×180mm



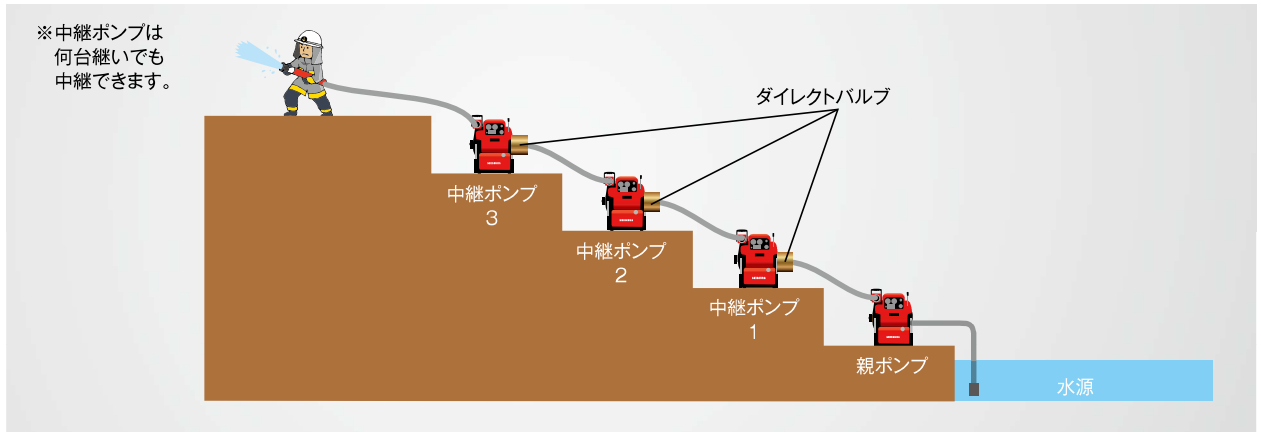
SRV2000-65E

自動中継弁ダイレクトバルブ

- 質量:4.0kg
- 取付口:65mm消防ネジ
- 受水口:65mmメス町野接手
- 定格流量:1500L/min
- 許容圧力:2MPa
- 減圧方式:ダイヤフラムバルブ式
- 寸法:235×194×180mm

- 中継ポンプの送水圧力が変化しても、放水ポンプの圧力は変わりません。
- 必要水量が確保されていれば、最終ポンプの放水は自由に増減できます。
- 締切運転時でも、ポンプとホースにかかる圧力は単独運転と同じです。
- 急激な圧力変化にも耐える耐圧構造です。
- 小型軽量で持ち運びに便利、しかも工具無しでセットできます。
- バルブからの排水はなく、大切な水を無駄にしません。
- ポンプ性能を最大限に発揮でき、二線送水も容易です。
- 消火栓からの受水運転も確実にできます。

■ダイレクトバルブ使用例



■諸元

型式	SRV2000-75E	SRV2000-65E
名称	ダイレクトバルブ	
取付口	75mmメス消防ネジ	65mmメス消防ネジ
受水口	65mmメス町野接手	
定格流量(L/min)	1,700	1,500
許容圧力	2MPa	
減圧方式	ダイヤフラムバルブ式	
寸法(全長・全幅・全高)(mm)	235×194×180	
質量(kg)	4.0	

この1台で、国内可搬消防ポンプの 通水による試験運転が可能。

可搬消防ポンプ点検器具

簡易的な装置で、放水～締切運転が可能。
今お持ちの可搬消防ポンプが正常かを判断でき、
国内可搬消防ポンプであれば、試験運転が可能。
少量の水を循環させて使用する為、
狭い場所でも簡易的でありながら
本格的な点検を可能にした頼もしい1台です。



■諸元

型式	可搬消防ポンプ点検器具
ケース寸法(全長・全幅・全高)(mm)	約550×約350×約230
重量(kg)	約11(オプション品により変動)
付属品	①圧力計(連成計) ②吸水金具 ③吐出金具
オプション品	20ℓ専用ポリタンク / エンジン回転計 / バッテリーテスター / 放射温度計

イザという時の消火活動に万全な体制を整え、
備える事ができます。

可搬消防ポンプの点検の問題点

- 人員の確保が大変
- 水利場所までの移動の手間
- 片付け(ポンプ移動/吸管/ホース)
- 点検に時間がかかる



「可搬消防ポンプ点検器具」を
使用することで…

- 車庫内、器具庫の狭い場所でも点検が可能
※安全の為、密閉を避け換気した状態でご使用ください。
- 人員も少なく片付けも容易
- 少量の水でしっかり放水運転(約5分程度)
真空テストが目視で確認できる
- キャブレターの不良改善、
3～5分程度運転
始動性向上(月1回点検要)
- もし問題があった際でも、どこの
故障かの判断がつけやすい



用意するもの



設置例



可搬消防ポンプ点検器具
動画マニュアル(日本語版)

可搬消防ポンプ用投光器

消防ポンプの本体に接続するだけ。夜間の作業も安心・安全。

ハロゲンランプ

12V-55W 散光式



LEDランプ

12V-48W 散光式
12V-24W 散光式

LED使用により
明るさアップ。



白熱球ランプ

12V-35W 集光式
12V-23W 集光式

適用機種

機種名	12V-55W ハロゲンランプ	12V-48W LEDランプ	12V-24W LEDランプ	12V-35W 白熱球ランプ	12V-23W 白熱球ランプ
FS500	○	○	○	○	○
FF 全機種	○	○	○	○	○
FK セル付			○	○	○
FK-M セル無				○	○
FT450-500 セル付			○	○	○
FT450M-500M セル無				○	○
FT310-410 セル付	○	○	○		○
FT310M-410M セル無					○

ポンプ充電器

諸元

型式・品番	自動充電器・K28500890
寸法(全長・全幅・全高)(mm)	約160×約110×約85
質量(kg)	約1.4
コード長さ	100V側1.5m±0.15m 充電器側3m±0.2m
入力・出力端子	入力端子:100Vコンセントプラグ 出力端子:3ピン専用プラグ
入力電圧・周波数	AC100V 50~60HZ
出力電圧	DC12V 3A(最大)
充電対象電池	12V鉛蓄電池 最大21Ah/5HR
使用環境	周囲温度:0~40℃ 湿度:30~85%(結露なきこと)
保護回路	1)サーマルプロテクターにて異常温度上昇より保護 2)バッテリー逆接保護、出力側短絡保護
規格	電気用品安全法 試験適合品






※出力端子ですが、現行機種はすべて同じ3ピンプラグですが、旧型の場合合わない可能性がありますので、ご確認ください。

レジャーから停電・災害時まで 様々なシーンをアシストします。

ポータブル電源 蓄電池：EL Series 発電機：MGC Series

■EL Series 諸元

EL Series	EL770i	EL960i	EL1630i
			
寸法(全長×全幅×全高)(mm)	330×210×250	330×210×285	330×210×335
乾燥重量(kg)	11.0	13.4	18.8
容量(Wh)	768	960	1632
使用可能温度(°C)	充電:0~45 放電:-20~55	充電:0~45 放電:-20~55	充電:0~45 放電:-20~55
USB出力	Type-A急速×2.24W Type-C×1 100W	Type-A急速×2.24W Type-C×1 100W	Type-A急速×4.24W Type-C×2 100W(合計120W)
AC最大出力(W)	1050(瞬間)	3000(瞬間)	4000(瞬間)
AC定格出力(W)	700	1500	2000
充電時間	0-80% 1時間 0-100% 1.6時間	0-80% 1時間 0-100% 1.6時間	0-80% 1時間 0-100% 2時間
セル仕様	リン酸鉄	リン酸鉄	リン酸鉄

■MGC Series 諸元

MGC Series	MGC901GB	MGC901GP	MGC1003	MGC2200G	MGC2200G (セルスターター)	
						
寸法(全長×全幅×全高)(mm)	400×330×390	400×330×390	400×330×390	547×490×618	547×490×618	
乾燥重量	22	20	21	56	61	
エンジン	型式	空冷4サイクル OHVガスエンジン	空冷4サイクル OHVガスエンジン	空冷4サイクル OHVガスエンジン	空冷4サイクル OHVガスエンジン	
	使用燃料	ブタンガス (カセットボンベ) ^{※1}	プロパンガス (中圧) ^{※2}	自動車用無鉛ガソリン	プロパンガス (低圧) ^{※2}	プロパンガス (低圧) ^{※2}
	使用温度範囲(°C)	10~40 ^{※3}	-10~40	-10~40	-10~40	-10~40
発電機	制御方法	インバーター方式	インバーター方式	インバーター方式	インバーター方式	
	定格出力	交流(kVA)	交流0.9	交流0.9	交流1.0	交流2.2
		直流(W)	直流100	直流100	直流100	直流100
騒音値	91(3/4負荷時) ^{※4}	91(3/4負荷時) ^{※4}	91(3/4負荷時) ^{※4}	88(3/4負荷時) ^{※4}	88(3/4負荷時) ^{※4}	

※1:岩谷産業(株)のカセットガスをご使用ください。 ※2:必ず付属のレギュレーターを使用してください。 ※3:MGC901GBの使用可能外気温は10~40°Cです。10°C未満では燃料の特性上、使用できない場合があります。 ※4:ISO3744に準ずる試験環境における音響パワーレベルの測定値です。

ソーラーパネル

- 6.6kgの軽さと折畳式で持ち運びに便利。
- ぱっと開いてEL Seriesに接続するだけで、すぐご使用可能。

※ソーラーパネルは急速充電は出来ませんのでご注意ください。
※発電機からは急速充電が可能ですので緊急時は屋外で発電機からポータブル電源を充電し、屋内にポータブル電源を持って行ってご使用の事をご推奨致します。



折りたたみ時

小型送水装置セット BLACK HAWK 1

送水に必要な装備を集約。山林火災の頼もしい1台。



付属品一覧



セット内容	個数
専用吸管 3m	1
専用ストレナー	1
専用バックバック	1
吸管取付媒介	1
放水弁取付媒介	1
町野式ストップバルブ	1
専用工具	1

※ホース/管槍については別途ご用意ください。

手動プライミング式を採用



可搬消防ポンプで採用している真空ポンプの代わりに手動プライミング式を採用。取付作業がなく、すぐに水を吸えます。

小型送水装置セット Information



Black Hawk1 紹介動画
Portable wildland fire pump BH1



Black Hawk1 取説動画
HOW TO: Set up BH1-4H fire pump



Black Panther4 取説動画
HOW TO: Set up BP4 fire pump

※上記動画内について、国内仕様と異なる箇所がございます。

小型送水装置セット BLACK PANTHER 4

4段式タービンポンプを採用。より遠くへ送水可能。



付属品一覧



※ホース/管槍については別途ご用意ください。

セット内容	個数
専用吸管 3m	1
専用ストレーナ	1
専用バックパック	1
ハンドポンプ	1
燃料タンク(12Lor25L)	1
吸管取付媒介	1
放水弁取付媒介	1
町野式ストップバルブ	1
専用工具	1

諸元

		BLACK HAWK1 (BH1)	BLACK PANTHER4 (BP4)
概要	寸法(全長・全幅・全高) (mm)	350×280×420	530×330×370
	乾燥重量(kg)	9.5	22
	最大吐出量(L/min)	260	370
ポンプ	圧力(MPa)	0.69	2.62
	型式	1段式タービンポンプ	4段式タービンポンプ
	吸水方式	手動プライミング式	
	吸口形状	ストップバルブ付き	ストップバルブ付き
	吸水口径(mm)	40専用金具	50専用金具
	放水口径(mm)	40町野式	40町野式
エンジン	エンジン型式	空冷4ストローク ホンダ単気筒OHVガソリンエンジン	空冷式2ストローク 単気筒混合ガソリン
	排気量(mL)	49.4	12.5
	最大出力(kW)	2.1	16
	燃料供給方式	キャブレター式	キャブレター式
	燃料消費量(L/h)	約0.9	約3.6
	使用燃料・タンク容量(L)	自動車用レギュラーガソリン・約0.77	混合ガソリン ※タンク別
	潤滑方式・タンク容量(L)	飛沫式・約0.25	—
	始動方式	リコイルスタータ式	リコイルスタータ式

※タンクを別に用意12Lと25Lのどちらかを選べます。

※上記製品は、国内の消防検定品ではございません。



Vallfirest社は、山林火災の消防士専用に設計された被服を含む25種類以上の製品を備え、あらゆる角度から革新的なソリューションを提供できる唯一の企業です。Vallfirest製品は世界中の山林火災で活躍しています。

小規模～中規模 LPガスプラントに最適。 保守メンテナンスにも最適なFiを搭載。

常駐室などに設置された遠隔操作盤のボタンを押すだけで、ポンプが作動し散水を開始します。

GR100 / GR80



GR100



GR80



全自動充電器付
バッテリー上がり防止。

遠隔操作盤付

スイッチONで即座に全自動運転。

省スペース設計

コンパクトで据付け容易。



PEEK材
真空ポンプベーン

PEEK材採用で優れた耐久性。

高性能エンジン

静音設計&最新メカ搭載。

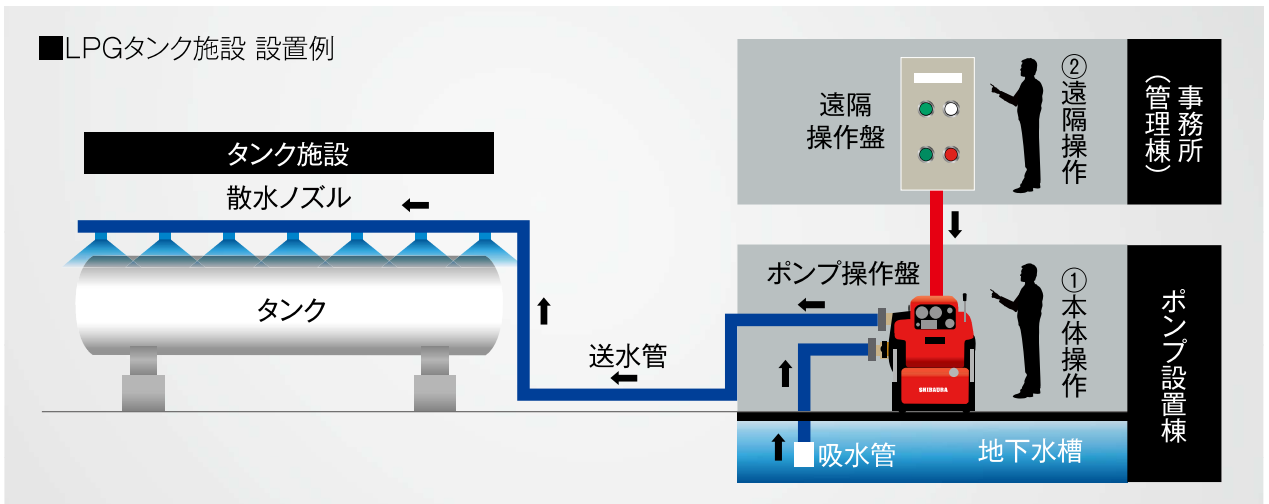


遠隔操作盤



全自動充電器

■基本性能 (GR100 / GR80)



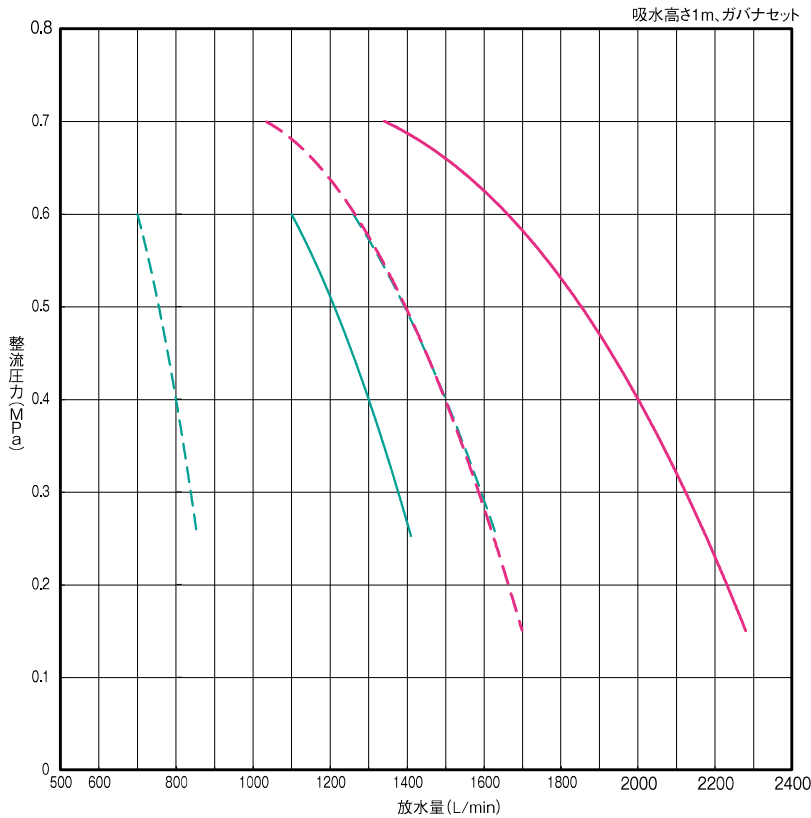
■諸元

型式		GR80	GR100
寸法(全長・全幅・全高) (mm)		717×639×731	813×639×731
乾燥質量(kg)		約98	約100
ポンプ	形式	高圧1段タービンポンプ	
	吸水口径	呼称80(JIS-2220)	呼称100(JIS-2220)
	放水口径	呼称80(JIS-2220)	呼称100(JIS-2220)
	吐出圧力(MPa)	0.4	
	放水量(L/min)	800~1,500	1,500~2,000
	真空ポンプ・真空度	無給油式(PEEK材,大型ストレーナ付)・吸水高さ約9m(-0.085MPa)	
エンジン	形式	横型2気筒ガソリンエンジン	
	型式	EP556	
	総排気量(mL)	635	
	使用燃料・タンク容量(L)	自動車用ガソリン・11	
	潤滑方式・タンク容量(L)	分離給油方式(2ストローク専用オイル)・1.2	

■性能曲線

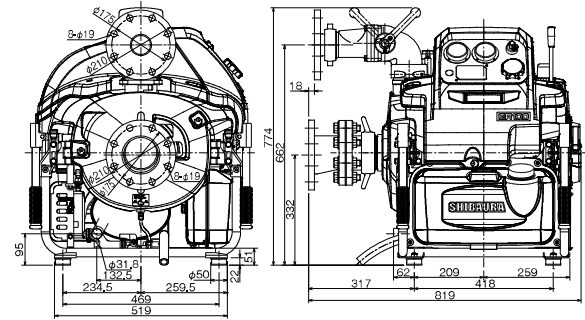
GR100 / GR80

— GR100
— GR80

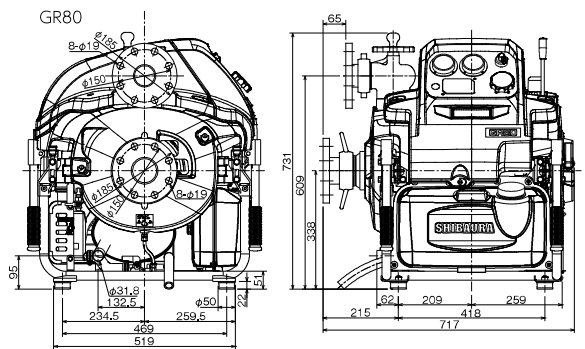


■寸法表

GR100



GR80



GR80/100 Information 詳細はホームページをご覧ください。



GR80
仕様書



GR100
仕様書

小規模基地用から大規模基地用まで 豊富なバリエーション。

始動性・耐久性に優れたディーゼルタイプ。

小規模設備用

SDG650A



中規模設備用

SDG1000A
SDG1500A
SDG2000A
SDG2500A
SDG3000A



大規模設備用

SDG4000B / SDG5000B /
SDG6000B / SDG7000B



PEEK材 真空ポンプ ベーン

PEEK材採用で
優れた耐久性。



遠隔操作盤

コンピュータ制御
の全自動運転/
始動ボタンで自
動散水。



全自動 充電システム

回復充電・維持
充電が全自動/
過充電もなし。



圧力計



止水弁



マフラー



排気管

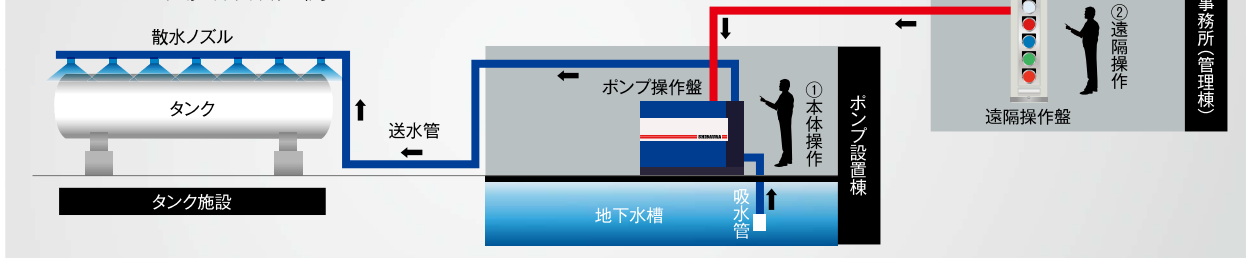


付属品(取扱説明書・ガスケット)



操作盤

■LPGタンク施設 設置例



大規模設備用

SDG10K



遠方操作盤



保安ポンプ操作盤



呼水槽

■諸元 (SDG10Kは除く)

型式		SDG650A	SDG1000A	SDG1500A	SDG2000A	SDG2500A	SDG3000A	SDG4000B	SDG5000B	SDG6000B	SDG7000B	
総合	外觀	箱形全カバー										
	寸法(全長・全幅・全高)(mm)	600×820×1250	620×1275×1050	620×1365×1050	600×1426×1140		600×1570×1140	750×1900×1275		750×2050×1275		
	乾燥質量(kg)	240	410	425	585		610	1180		1300		
ポンプ	吸込口径	80A JIS10K RF		80A JIS10K RF*1	100A JIS10K RF		100A JIS10K RF*2	150A JIS10K RF		200A JIS10K RF		
	吐出口径	65A JIS10K RF			80A JIS10K RF			125A JIS10K RF		150A JIS10K RF		
	吐出量(L/min)	650	1000	1500	2000	2500	3000	4000	5000	6000	7000	
	全揚程(m)	40										
	呼水方式	真空ポンプ吸水式										
	凍結防止	待機時乾式配管										
	真空ポンプ	無給油式(PEEK材)・四翼偏心ロータリ式										
エンジン	形式	水冷4サイクルディーゼルエンジン										
	型式	GG84560R	GJ84605R		GN84717R			1104A-44T IOPU				
	総排気量(mL)	507	1131		2216			4400				
	最大出力(kW)	10.2	22.3		34.6			79.5				
	冷却方式	水冷ラジエタ方式										
	燃料消費量(L/h)	3	5.5		11			18		20		
	燃料タンク容量(L)	14	40									33
	燃料	自動車用軽油 JIS K 2204 1,2,3,特3号										
	バッテリー容量	12V-64Ah(5HR)						12V-140Ah(5HR)				
標準装備品	操作盤	本機一体形						別置壁掛式				
	遠隔操作盤	壁掛式										
	自動充電器	トリクル機能付12V-5A										
	バッテリー	95D31R						195G51				
	消音器	本機内装形	外装形									
	エアクリーナ	乾式内装										
	逆止弁	65A逆止弁付	65Aスイング弁式		80Aスイング弁式			125Aスイング弁式		150Aスイング弁式		
	仕切弁	仕切弁	65A内ネジ式		80A内ネジ式			125A内ネジ式		150A内ネジ式		
排気管	フレキシブルパイプ											

※1:偏芯レジャーサ100×80A ※2:偏芯レジャーサ150×100A

高揚程・高出力タイプでもご用意できます。詳しくはお問い合わせください。

災害時の飲料水や 安全な生活用水の確保に大活躍。

災害時に飲料水や炊事に1人1日最低3リットル、生活用水(洗濯・風呂・トイレ)には、最低30リットルが必要とされています。

本製品は、災害時に必要な大量の水を確保することを目的に業界ナンバーワンのフィルタと逆洗浄機能を要し、フレーム・ハウジングは強度と防錆性能に優れたステンレスを使用。

コミュニティに合わせ長期間安心安全にご利用いただける3タイプをご提案しております。



モーター・手動ポンプ併用型

MK13AB

浄水力 2,000L/h

- AC100V電動ポンプと手動ポンプの併用。
- フィルタ逆洗機能搭載。
- 動力がモーターのため操作やメンテナンスが簡単。



エンジン・手動ポンプ併用型

MK13EB

浄水力 2,000L/h

- ガソリンポンプと手動ポンプの併用。
- フィルタ逆洗機能搭載。



手動ポンプ型

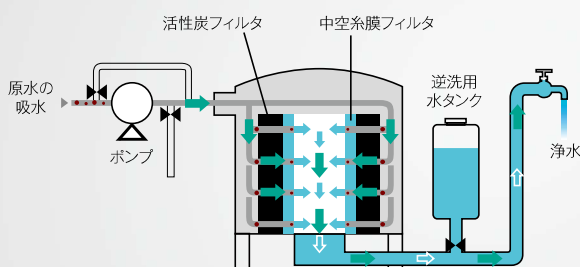
MK13HB

浄水力 1,000L/h

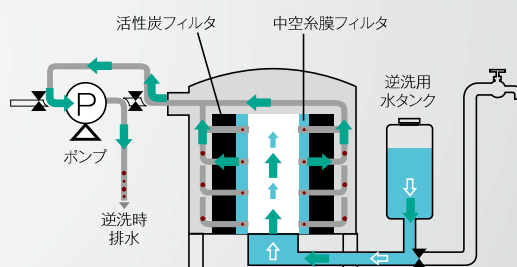
- 手動ポンプ式。
- フィルタ逆洗機能搭載。
- 軽量・機動力・使いやすさで実用的な機種です。

シバウラ独自の逆洗システムを採用。長寿命と衛生面に効果的。
 運転中にレバーを切り替えるだけで簡単にフィルタの洗浄が可能。
 定期的にフィルタの洗浄を繰り返すことにより、フィルタの交換時期を飛躍的に延長できます。

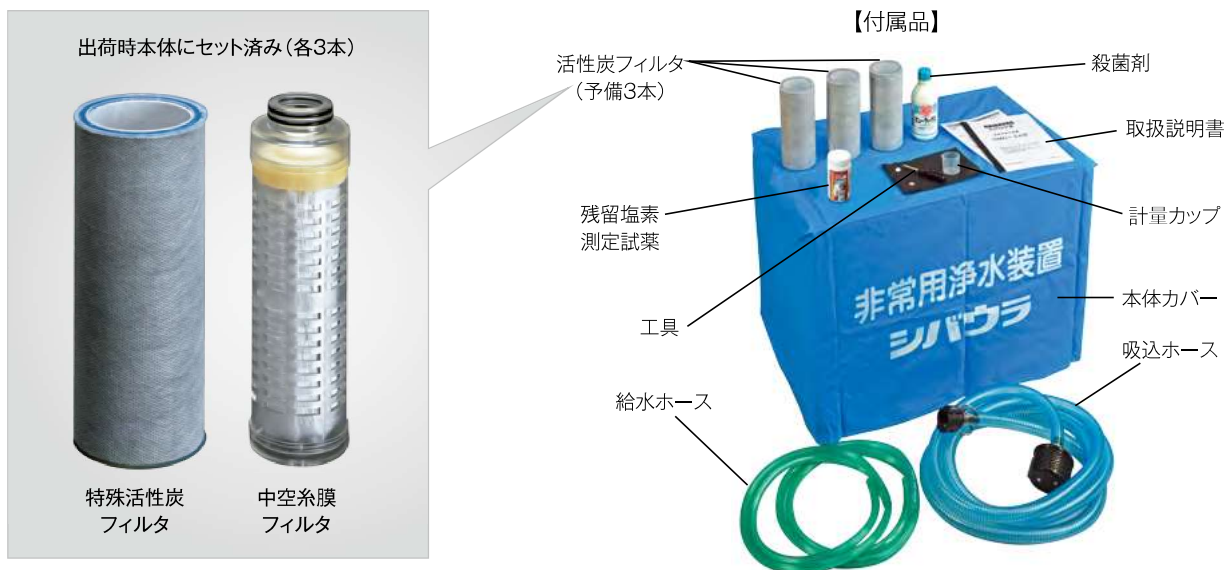
■通常の浄水フロー



■逆洗浄フロー(シバウラの逆洗システム)



- 逆洗方式フィルタ洗浄システムを採用しています。
- 0.04 μ mの分画性能を持つ中空糸膜により、より安全で上質な水を供給します。
- 大型繊維状活性炭フィルタ併用により、色、臭気、残留塩素、PFASを除去します。
- 膜が親水性ですので、ドライ状態から直ちに通水可能です。
- 小型軽量ですので、移動・収納がラクにできます。
- 従来からの活性炭だけの浄水機は、蛇口から出た水の中に大腸菌等がそのまま出てくるので、高濃度の塩素で30分以上の殺菌が必要でしたが、シバウラの浄水機は塩素殺菌をしなくても確実に菌類を除去できる、安全性を最優先にした最先端の浄水機です。
- フィルタの洗浄、交換等のメンテナンス時に、工具が不用で、使いやすさを優先した最新鋭の浄水機です。



■諸元

型式	MK13EB	MK13AB	MK13HB
初期処理能力(L/h)	2,000		1,000
動力源	4サイクルガソリンエンジン	AC100V	手動
出力	1.7kW(2.4PS)	350W	—
ポンプ	自吸式渦流ポンプ	自吸式モーターポンプ	ウイングポンプ
補助動力	ウイングポンプ		—
ろ過機本体	中空糸膜フィルタ(3本)		
前処理フィルタ	繊維状活性炭フィルタ(3本)		
殺菌装置	薬液・エジェクタ自動吸引方式		
寸法(全長・全幅・全高)(mm)	793×537×650		544×472×1,070
乾燥質量	約53kg	約43kg	約30kg
標準付属品	吸込ホース(m)	5(ϕ 25)	
	給水ホース(m)	2(ϕ 15)	
	予備フィルタ	繊維状活性炭フィルタ(3本)	
	殺菌剤	次亜塩素酸ナトリウム6%溶液 600mL/1本	
	残留塩素濃度測定試薬	○	
	本体カバー	○	
逆洗用ボリタンク	○		
オプション	炭酸ガス中和装置、可搬ポンプ連携運転用減圧ユニット		



非常用浄水装置
製品ラインナップ



非常用浄水装置
特徴



非常用浄水装置
お取り扱い方法



非常用浄水装置
使用後のお手入れについて

津波・大規模風水害対策、 山岳・雪上・土砂・悪路の走行に。

水陸両用バギー Argo

災害時の悪路や冠水地での救助活動で威力を発揮。
津波や大規模風水害の災害現場で活躍します。
また、扱いやすいサイズで輸送も容易です。



消防ポンプの搭載が可能



2tトラックに搭載が可能



■水陸両用バギー (Argo) 主要諸元

型式	水陸両用バギー (Argo)
エンジン	4サイクルOHV V-Twinガソリンエンジン Kohler Aegis LH 775 748CC / 水冷 31ps
スターター	連量供給方式
ブレーキ	油圧式ブレーキ
ステアリング	エルゴミック ワンピースハンドルバー・ハンドブレーキ ARGOステアリングトランスミッション
クラッチ	CVTベルトドライブ自動遠心式クラッチ
トランスミッション	アドミラルトリプルデファレンシャルギア HI-LOWセレクト / 前進 / ニュートラル / 後進
ボディ/フレーム	真空一体成型HMWポリエチレン・ボディ ポリエステル・パウダーコート防錆スチールフレーム
最大積載量 (kg)	陸上:521、水上:454
最大牽引重量 (kg)	818
乗員数	陸上:6名、水上:4名
燃料/タンク容量 (L)	ガソリン 27 (平坦地走行時間 約8時間)
最高速度 (km/h)	陸上:32、水上:4
LCDデジタルディスプレイ	スピードメーター / 走行距離計 / 電圧計 / アワーメータ / タコメータ / 水温計 / 油圧警告灯 / パーキングブレーキランプ
タイヤサイズ	ARGO AT189 25×12,00-9 NHS
動作条件	全天候 / -40°C ~ +40°C (搭載バッテリーやエンジンオイルによって異なります)
寸法 (全長・全幅・全高) (mm)	3,020×1,525×1,170



水陸両用バギーArgo
プロモーション動画



水陸両用バギーArgo
デモンストレーション(2013)



水陸両用バギーArgo
デモンストレーション(2016)

消防ポンプの積み降ろしを安全かつスピーディに。

SW510-PC

「乗せる・降ろす・運ぶ」の作業が飛躍的に簡単に。車輻から降ろした後は、そのまま現場まで移動し、搭載したまま放水が可能*です。



SW510-PC マルチラック

昇降装置のアーム部に吸管、その他物品を取付ポンプと一緒に下降し取り出しやすく少ないスペースを有効活用できます。



▶ SW510-PC / SW510L-PC
ポンプカー付昇降装置
(動画はSW510-PCです)

*使用には一定の条件があります。

SW510 / SW510L

「乗せる・降ろす」の作業が簡単・スムーズ。アームが後部ステップを越えるのでステップを気にせず昇降できます。



SW700

アーム式が更に進化したスライドバージョン。ロック機構も更に簡単になって登場しました。



▶ SW700
電動油圧式
自動昇降装置

SW800 / SW900

広いプラットフォームで台車の昇降も可能。消防ポンプや資機材をまとめて積み降ろすことができます。ワンボックス車輻にも取付けができます。



PL-200 / PL-200L

垂直スライド式。ポンプカーとの組み合わせも可能です。



■電動油圧式昇降装置 主要諸元

品名	SW510	SW510L	SW510-PC	SW510-PC マルチラック	SW700	SW800	SW900	PL-200	PL-200L
駆動方式	電動油圧式								
昇降方式	アーム式				スライド式	アーム式		垂直式	
電圧(DC:V)	12/24	12/24	12/24	12/24	12/24	12	12/24	12	12
レール長さ(mm)	940	1,500	950	1210~1360*	—	—	—	1,160	1,240
昇降高さ(mm)	500	500	500	500	413	720	980	440	660
昇降能力(kg)	150	150	150	150	150	400	300	200	200
本体重量(kg)	63~70*	63~70*	99	105~120*	67	104	133	72*	81*

*積載するポンプ、向きによってテーブルが異なる為変動します。

津波・大規模風水害対策、 山岳・雪上・土砂・悪路の走行に。

重機搬送車

重機は3種のアタッチメントを備え、コンクリート破壊、金属切断、撤去作業等の使用用途によって簡単に変更が可能。

積載するコンベヤーは重機の入れない場所の土砂・瓦礫等の搬送や土砂の掻き出しに使用できます。



■重機

標準バケット容量	0.16m ³
登坂能力	58%(30度)
最大掘削力	36.8kN(3,750kgf)

■ベルトコンベヤー

ベルト巾	350mm
機長	2.0m(フレーム端々)
ベルト速度	44m/min(60Hz時)



遠隔操作可能で画像伝送も!



アウトリガーを採用



ユニック



ベルトコンベヤー



遠隔操作が可能



多彩なアタッチメント

■重機搬送車 主要諸元

寸法等	重機搬送車
寸法(全長・全幅・全高)(mm)	10780×2490×3620
荷台寸法(mm)	荷台内有効長7100×荷台内幅2350
標準バケット容量 新JIS	0.16m ³



重機及び
重機搬送車 PV

近年増加する大規模風水害に
必要な能力を1台に。



津波・大規模 風水害対策車両

災害時の悪路や冠水地での
救助活動で威力を発揮。
津波や大規模風水害の災害現場で活躍します。
また、扱いやすいサイズで輸送も容易です。



■津波・大規模風水害対策車両 主要諸元

寸法等	津波・大規模風水害対策車両
寸法(全長・全幅・全高)(mm)	8410×2490×3750
荷台寸法(mm)	荷台内長5350×荷台内高2400×荷台内幅2340
リアゲート(mm, kg)	全長: 収納時2780 / 展開時3680、耐荷重1500



津波・大規模風水害
対策車 PV

消防指揮車 3.5t^{未満}



- 普通免許
- 可動式後部座席
- 資機材収納棚
- 指揮台
- サイドオーニング
- AC100V電源
- 照明装置(サイドLED)

後部に資機材を効率よく収納。
 その他運用に合わせて様々な機装が可能です。

※写真は機装例です。仕様装備品等ご要望に応じますので、ご相談ください。

指揮搬送車

圧倒的走破性。災害時の先発・現地調査車両に。



- 普通免許
- 4WD
- 4名乗り
- 充電用コンセント

資機材搬送車 3.5t^{以上} 準中型

内側縞板加工で傷に強い。



- 準中型
- 4WD 経由
- 6名乗り
- ホローカバー
- 充電用コンセント

普通積載車 3.5t^{未満}

消火資機材を効率良く配置。ポンプカーにより軽々運搬。



※資機材によっては、重量を超える恐れがある為ご相談ください。

- 普通免許
- 2WD 6名乗り
- 電動昇降装置
- 小型動力ポンプ
- PC(ポンプカー)
- 充電用コンセント

三面シャッター積載車 3.5t^{未満}

収納力と使いやすさを兼ね備えた多機能型普通積載車。



※資機材によっては、重量を超える恐れがある為ご相談ください。

- 普通免許
- 2WD 6名乗り
- 電動昇降装置
- 小型動力ポンプ
- 充電用コンセント

固定配管積載車 3.5t^{未満}

車体側面に操作盤を配置した固定配管仕様。
容易な操作と迅速な放水を実現します。



FF500RC



車載用計器盤 PG-01 (オプション)



遠隔操作盤対応。消防車両のボディ側面からポンプ操作が行えます。

- 普通免許
- 小型動力ポンプ
- 遠隔操作盤(側板)
- シャッター式収納棚
- 照明装置
- 中継口[※]
- 充電用コンセント

※オプション

■参考ベース車輛：
トヨタダイナ
1.0tクラス

※資機材によっては、重量を超える恐れがある為ご相談ください。

多機能型積載車 **コンパクト**

- 多機能型のいい所をコンパクト車に。
- 小さい車両だから住宅密集地で大活躍。
- 運転の苦手な方でも取り回ししやすい車両。



普通免許

小型動力ポンプ

電動油圧昇降装置

ポンプカー

ルーフキャリア

充電用コンセント

■参考ベースマシン:
トヨタタウンエース

多機能型積載車 **MSパッケージ**

- 決められた室内を最大限に活用。リフトと同時に引出るマルチラック(M)。
- 取りづらい後部座席の資機材をスライドラック(S)で取出ししやすい位置へ。



普通免許

小型動力ポンプ

昇降連動型吸管装置

電動昇降装置

ポンプカー

移動式マルチラック

サイド引出レール搭載

充電用コンセント

スライド式収納スペース

多機能型積載車 3.5t^{未満}

ベース車両：TOYOTA

- 強力パワーゲート装備。
資機材をユニット化し、必要に応じて載せ替えて幅広い災害に対応。
- 余裕のスペースと多様な用途。

- 普通免許
- 小型動力ポンプ
- 照明装置(サイドLED)
- ユニット固定装置
- 電源装置
- 充電用コンセント



小型動力ポンプユニット



発電機・投光器ユニット



消防資機材ユニット

ベース車両：NISSAN



- 普通免許
- 6名乗車
- 小型動力ポンプ
- ポンプユニット
- 電動昇降装置
- 充電用コンセント

軽四輪駆動ならではの機動性 &走行性を発揮する頼れる一台。

- 総務省・消防庁 防災基盤整備事業 適合品
- 国土交通省 道路運送車両法 適合品
- 国土交通省 道路運送車両の保安基準 適合品
- 国土交通省 自動車検査協会 適合品

4WDデッキバンタイプ

住宅密集地から山間地、悪路まで走行ができる頼もしい軽四輪駆動。
室内4名乗車可能で、人員の安全性と消防資機材の搭載を両立しています。



- 普通免許
 - 4名室内乗車
 - ハイルーフ
 - サーチライト
 - 充電用マグネットコンセント
 - 電動油圧昇降装置※
- ※オプション



- 普通免許
 - 4名室内乗車
 - ハイルーフ
 - サーチライト
 - 充電用マグネットコンセント
 - 電動油圧昇降装置※
- ※オプション

4WDワンボックスタイプ

資機材を室内に装備し、雨・雪に強い全天候型。
フル装備で4名乗車可能です。



- 普通免許
- 4名室内乗車
- ハイルーフ
- サーチライト
- 充電用マグネットコンセント

4WDトラックタイプ

ワイドな荷台に新鋭ポンプ&機装を完備。
足周りを強化した消防車用ベース車両で使い勝手とタフさが自慢です。



- 普通免許
- 特製専用シャーシ
- サーチライト
- 充電用マグネットコンセント
- 電動油圧昇降装置*
- ※オプション

■軽4輪駆動消防車 標準機装&取付品

機装内用・取付品・安全装置など	デッキパン	ワンボックス	トラック	備考
トランスミッション		AT・MT		
エアコン		○		標準装備
運転席エアバッグ		○		標準装備
助手席エアバッグ		○		
レーダーブレーキサポート	○		—	
リアパーキングセンサ		○		
赤色回転灯		1		変更可能
電子サイレンアンプ		1		変更可能
標識灯(一体型)		1		黄色
後部赤色点滅灯		2		フラッシャーユニット付
サーチライト		1		
団(署)マーク		1		
消火器	1(10型)		1(20型)	ABC粉末
傾斜式ポンプ積載装置		1		
ホースラック	5本用	4本用	7本用(7本用)	仕様により異なります
ホースラック(左)	—		3本用(3本用)	
ホースラック(右)	—		3本用(3本用)	
後退警報ブザー(夜間時消音)		1		
旗立て取付装置		1		
2名分後部椅子		1	—	
後部座席・補助椅子用シートベルト		2		3点式
ホース背負器(2本用)及び取付装置	1			
吸管取付装置		1		75mm×6m
管鉗取付装置		1		
ハシコ取付装置	—		1	鋼製・二つ折・3.6m・関東梯子
ストレートノズル取付装置		2		規格・高圧ノズル 各1
消火栓開閉金具取付装置(大箱廻し)		1		地下式
消火栓キー取付装置		1		
金てこ取付装置		1		
剣先スコップ取付装置		1		
消火栓媒介金具取付装置		1		

SHIBAURA

FIRE FIGHTING VEHICLES CATALOG

消防用車両カタログ



株式会社シバウラ防災製作所

営業部 〒390-0841 長野県松本市渚4丁目3-15 ツーワンオービル2F
TEL.0263-29-1072 FAX.0263-29-1074

本社 〒399-7104 長野県安曇野市明科七貴6043-17
TEL.0263-50-4443 FAX.0263-50-4438

東京事務所 〒150-0043 東京都渋谷区道玄坂2-9-9
梅原ビル9階(シブヤ・ネクサス) TEL.03-6416-5903

<https://www.shibaura-bousai.co.jp>



取り扱い・お問い合わせ

※記載された内容及び仕様については、予告なく変更することがあります。