

FT410/FT410M/FT310/FT310M

自主防災から設備など幅広いニーズに対応。
屋内外消火栓代替に最適。

- タフな空冷エンジンを採用。Fi(電子制御燃料噴射システム)搭載でより使いやすさ、安定性を実現。
- 女性から高齢者まで扱いやすいモデル。

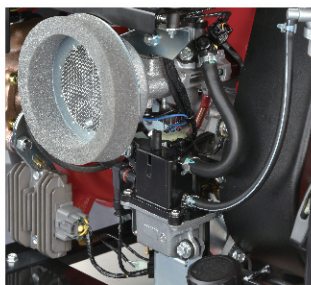


FT410/FT410M B-3級

FT310/FT310M C-1級

Fi(電子制御燃料噴射システム)採用

Fi(電子制御燃料噴射システム)を採用。これにより気圧や天候に左右されずエンジン始動が可能。キャブレタ特有のトラブルを解消。



大型燃料タンクを採用

旧製品より約1.5L増量し、5.4Lの大型燃料タンクを採用。Fiの電子制御と合わせ、約50分程度の無給油放水が可能。(規格放水運転時)

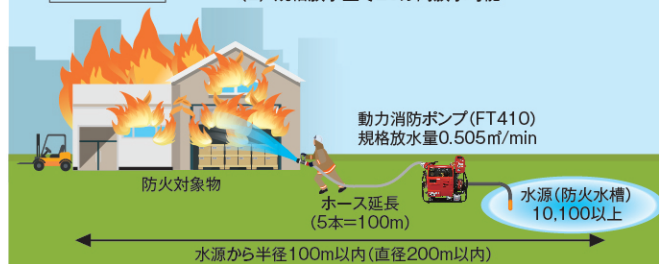


消火栓代替機(屋内外)に対応

消防法施行令第11条 屋内消火栓設備、第19条 屋外消火設備代替の動力消防ポンプ設備、消防法施行令第20条として使用できます。

■動力消防ポンプ設備 設置基準 (FT410の設置例)

- 規格放水量:0.5m³/min以上
- 水源:(1) 防火対象物までの水平距離100m以内
(2) 規格放水量で20分間放水可能

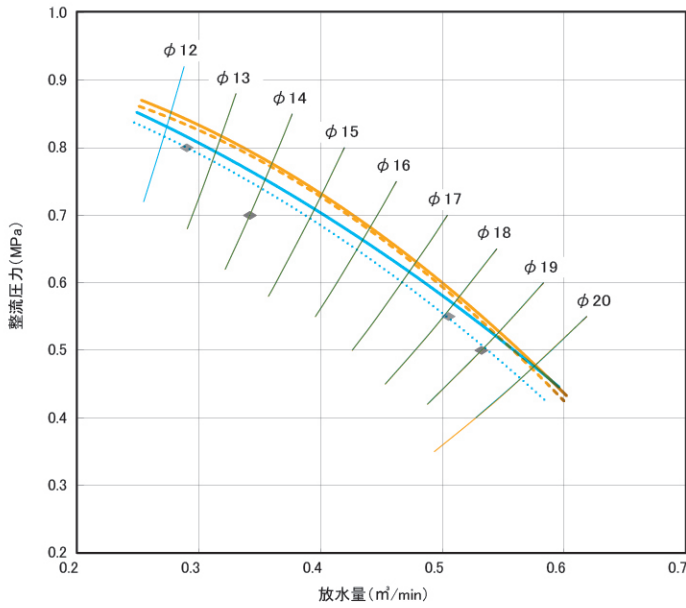


シバウラ防災機器は
国際標準化機構の
品質規格(ISO9001)
認証取得工場
で製造しています。



SHIBAURA

■性能曲線



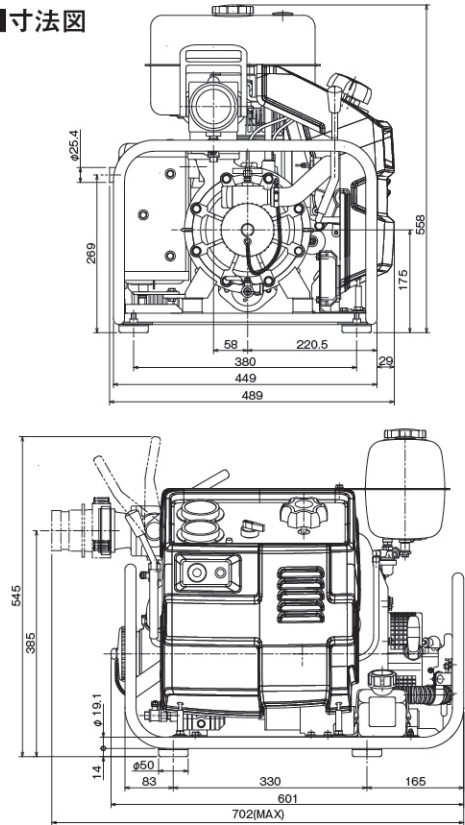
■付属品



■主要諸元

型式	FT410 / FT410M	FT310 / FT310M
級別・届出番号	B-3級・P0159003	C-1級・P0162004
寸法(全長・全幅・全高)(mm)	601×489×558	
乾燥重量(kg)	約48 / 約42	
型式	シバウラ B505 高圧1段タービンポンプ	シバウラ C505 高圧1段タービンポンプ
吸水口径	呼称65 消防ねじ式	
放水口径	呼称65 消防ねじ式(町野式蝶介金具付)	
規格圧力(MPa)・ノズル(mm)	0.55・φ18.0	0.5・φ19.0
規格放水量(m³/min)	0.505	0.530
高圧圧力(MPa)・ノズル(mm)	0.80・φ12.5	0.70・φ14.0
高圧放水量(m³/min)	0.290	0.342
定格回転速度(rpm)	6000	
吸水方式	シングル方式	
形式	4翼偏心ロータリー式(ストレーナ付)	
給油方式	オイルレス	
真空度	吸水高さ 約9m	
形式	空冷2サイクル立型1気筒 ガソリンエンジン	
型式	シバウラ E200FI	
シリンダー(数・内径×行程)	1-68×55	
総排気量(mL)	200	
検定出力(kW/rpm)	8.8 / 6000	
冷却方式	強制空冷式	
点火方式	無接点(CDI)マグネット点火	
点火プラグ	NGK BR9HS	
燃料供給方式	バッテリーレスFI方式	
使用燃料・タンク容量(L)	自動車用普通ガソリン・5.4	
潤滑方式・タンク容量(L)	分離給油方式(2サイクル専用オイル)・0.4	
始動方式	セルモータ式・リコイル式(M:リコイル式)	
点灯能力(V-W)	12-3×2(メータランプ)・12-25(サーチライト)	
バッテリー	12V18Ah/10h・12V15Ah/5h(密閉式)	
標準装備品	町野式根元蝶介接手	
付属品	分解工具一式/安全ノズル/点火プラグ/取扱説明書/ポンプ覆い/自動充電器(Mなし)/バッテリー(Mなし)	

■寸法図



可搬消防ポンプの維持管理について

- 可搬消防ポンプは万一の火災(災害)に備え、定期的な点検、整備が必要です。
- 機能を確実に発揮する推奨使用期間は10年が目安です。
- 整備資格者による定期点検整備は6ヶ月毎に実施して下さい。
- 整備については、可搬消防ポンプ等整備資格者が実施することをお奨め致します。(補修用品の供給につきましても現在生産打ち切り後10年とさせて頂いております。)

⚠安全に関する注意

- 正しく安全にお使いいただくために、ご使用前に必ず取扱説明書をよくお読み下さい。
- 無理な操作は製品の寿命を縮め故障、事故の原因となることがあります。

※記載された内容及び仕様については、予告なく変更することがあります。

株式会社シバウラ防災製作所

〒390-0846
 長野県松本市南原1丁目3番10号
 TEL(0263)29-1070 FAX(0263)29-1074
<https://www.shibaura-bousai.co.jp>



取り扱い・お問い合わせ